

302A

302

A

دفترچه آزمون ورود به حرفه مهندسان



تاسیسات برقی (طراحی)

وزارت راه و شهرسازی
معاونت مسکن و ساختمان
دفتر مقررات ملی و کنترل ساختمان

رعایت مقررات ملی ساختمان الزامی است

تستی

مشخصات آزمودنی

مشخصات فردی را حتما تکمیل نمایید.

تاریخ آزمون: ۹۵/۱۲/۲۰

نام و نام خانوادگی:

تعداد سؤالها: ۶۰ سؤال

شماره داوطلب:

زمان پاسخگویی: ۱۸۰ دقیقه

تذکرات:

- ☞ سؤالها بصورت چهار جوابی است. کاملترین پاسخ درست را به عنوان گزینه صحیح انتخاب و در پاسخنامه علامت بگذارید.
- ☞ به پاسخهای اشتباه یا بیش از یک انتخاب $\frac{۱}{۳}$ نمره منفی تعلق میگیرد.
- ☞ امتحان بصورت جزوه باز است. هر داوطلب فقط حق استفاده از جزوه خود را دارد و استفاده از جزوات دیگران در جلسه آزمون ممنوع است.
- ☞ استفاده از ماشین حسابهای مهندسی بلامانع است ولی آوردن و استفاده از هرگونه تلفن همراه، رایانه، لپ تاپ، تبلت و ساعت هوشمند ممنوع بوده و صرف همراه داشتن این وسایل در زمان برگزاری آزمون، اعم از آنکه مورد استفاده قرار گرفته باشد یا خیر، به منزله تخلف محسوب خواهد شد.
- ☞ از درج هرگونه علامت یا نشانه بر روی پاسخنامه خودداری نمائید. در غیر این صورت از تصحیح پاسخنامه خودداری خواهد شد.
- ☞ در پایان آزمون، دفترچه سؤالها و پاسخنامه به مسئولان تحویل گردد. عدم تحویل دفترچه سؤالها موجب عدم تصحیح پاسخنامه میگردد.
- ☞ نظر به اینکه پاسخنامه توسط ماشین تصحیح خواهد شد، مسئولیت عدم تصحیح پاسخنامههایی که به صورت ناقص، مخدوش یا بدون استفاده از مداد نرم پر شده باشد به عهده داوطلب است.
- ☞ کلیه سؤالها با ضریب یکسان محاسبه خواهد شد و حد نصاب قبولی برای دریافت پروانه اشتغال به کار ۵۰ درصد است.

هرگز از کتفله: شرکت خدمات آموزشی سازمان ستجش آموزش کشور



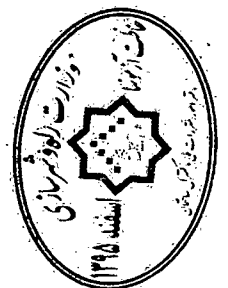
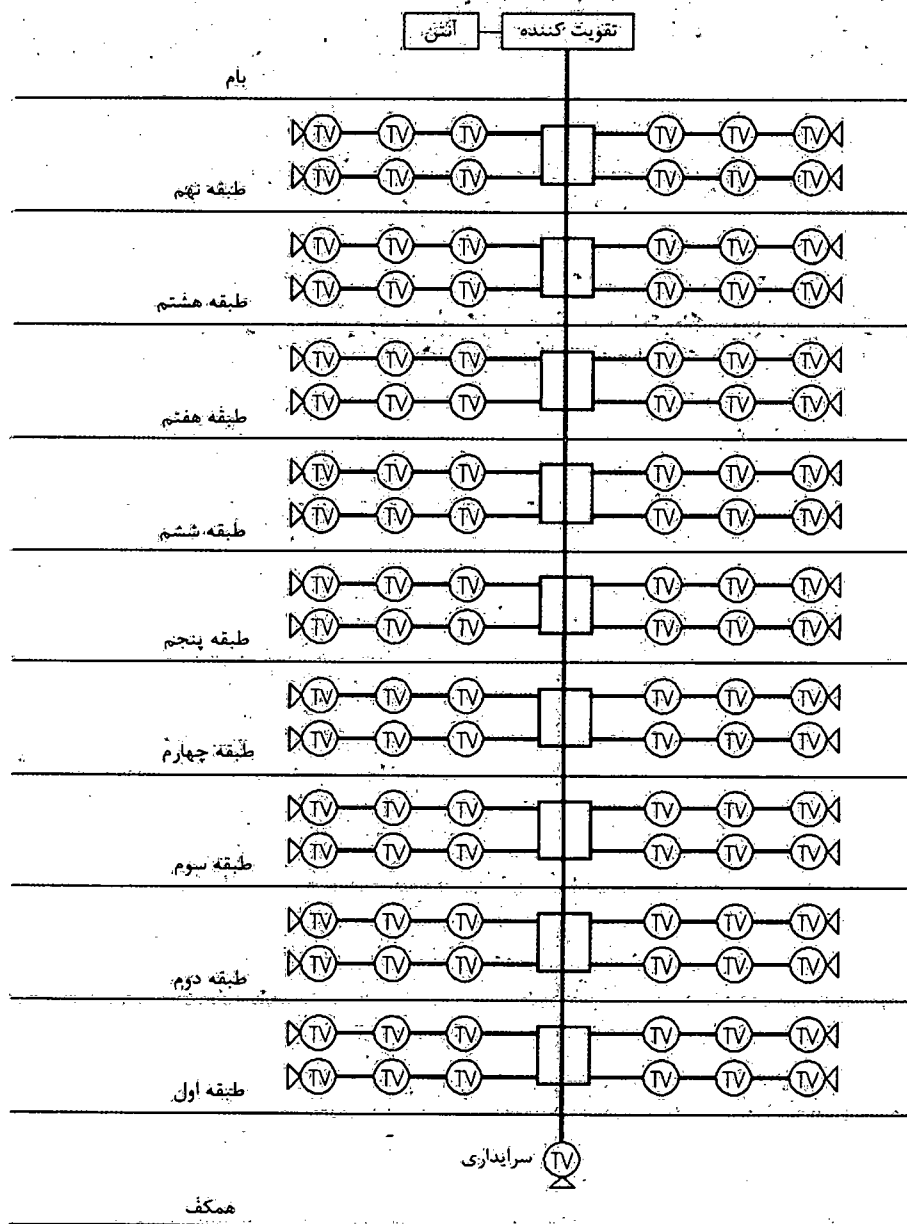
مسئله - ساختمانی مسکونی دارای 9 طبقه و هر طبقه 4 واحد مفروض است. هر واحد مسکونی دارای سه عدد پریز تلویزیون مطابق شکل می باشد. پریز طبقه همکف مربوط به واحد سرایداری می باشد.

= جعبه تقسیم عبوری با یک عبور و چهار انشعاب و تضعیف 3 دسی بل برای عبور و 15 دسی بل برای هر انشعاب

= پریز میانی با افت عبوری 2 دسی بل و افت انشعابی 6 دسی بل (به طرف مصرف کننده)

= پریز انتهایی با افت 2 دسی بل

در محاسبات از افت کابل ها صرف نظر می شود. به سوالات 1 تا 3 پاسخ دهید.



۱- حداکثر افت چقدر می باشد؟

- (۱) 44 دسی بل
 (۲) 29 دسی بل
 (۳) 47 دسی بل
 (۴) 45 دسی بل

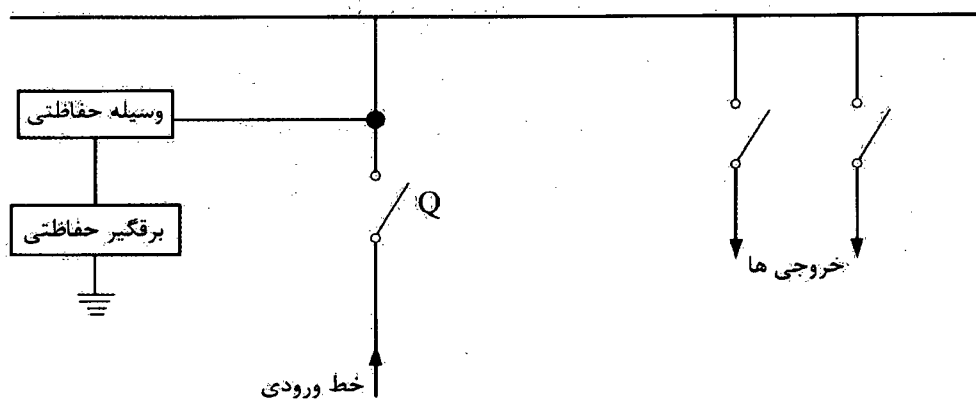
۲- حداقل افت چقدر می باشد؟

- (۱) 26 دسی بل
 (۲) 23 دسی بل
 (۳) 24 دسی بل
 (۴) 21 دسی بل

۳- چنانچه تفاوت سطح سیگنال در شبکه توزیع برای اینکه سیگنال در حد اشباع و یا کمتر از حد مینیمم نباشد، حداکثر ۲۵ دسی بل باشد، کدامیک از گزینه های زیر صحیح است؟

- (۱) چنانچه قدرت تقویت کننده براساس حداقل افت انتخاب گردد، سطح سیگنال در طبقات پایینی کمتر از حد مینیمم خواهد بود.
 (۲) چنانچه قدرت تقویت کننده بر اساس حداکثر افت انتخاب گردد، سطح سیگنال در طبقات بالایی در حد اشباع خواهد بود.
 (۳) مشکلی از بابت سیگنال در حد اشباع و یا کمتر از حد مینیمم وجود ندارد.
 (۴) گزینه های ۱ و ۲ هر دو صحیح است.

۴- کدامیک از گزینه های زیر در خصوص وسیله حفاظتی برای برقگیر حفاظتی (Surge Protective Device) صحیح می باشد؟ (Q وسیله حفاظتی مدار می باشد)



- (۱) وسیله حفاظتی باید فیوز باشد.
 (۲) وسیله حفاظتی می تواند فیوز و یا کلید خودکار اتوماتیک معمولی باشد.
 (۳) وسیله حفاظتی باید کلید خودکار اتوماتیک معمولی باشد.
 (۴) استفاده از وسیله حفاظتی در مدار برقگیر حفاظتی الزامی نمی باشد.



۵- کدامیک از گزینه‌های زیر در خصوص فضای امن صحیح نمی‌باشد؟

- ۱) فضای امن باید دارای ارتباط دوسویه با مرکز کنترل ساختمان باشد.
- ۲) فضای امن باید توسط شبکه بارنده محافظت گردد.
- ۳) پیش‌بینی آسانسور یا آسانسورهایی که مستقیماً به فضای امن ارتباط داشته باشند، الزامی است.
- ۴) تغذیه برق فضای امن می‌تواند از طریق انشعاب (TAP OFF) از سیستم توزیع برق باسداکت ساختمان انجام گیرد.

۶- کدامیک از گزینه‌های زیر در خصوص به‌کارگیری لامپ‌های کم‌مصرف (پرنازده) در یک مجتمع مسکونی صحیح است؟

- ۱) برای فضاهای عمومی و فضاهای داخلی واحدهای مسکونی که از روشنایی الکتریکی به صورت ممتد استفاده می‌کنند، توصیه می‌شود.
- ۲) برای فضاهای عمومی و فضاهای داخلی واحدهای مسکونی که از روشنایی الکتریکی به صورت ممتد استفاده می‌کنند الزامی است.
- ۳) برای فضاهای عمومی و فضاهای داخلی واحدهای مسکونی که از روشنایی الکتریکی به صورت ممتد استفاده می‌کنند به ترتیب الزامی و توصیه می‌شود.
- ۴) برای فضاهای عمومی و فضاهای داخلی واحدهای مسکونی که از روشنایی الکتریکی به صورت ممتد استفاده می‌کنند، به ترتیب توصیه و الزامی است.

۷- سیستم نیروی برق پروژه‌ای به صورت TN-S می‌باشد. تابلوی نگهداری این پروژه با کابل $4 \times 6 + 1 \times 6 \text{ mm}^2$ NYN (با فرض هادی حفاظتی مجزا) از تابلوی اصلی برق تغذیه شده است. بعد از مدتی کابل هادی حفاظتی تابلوی نگهداری در مسیر قطع می‌شود و امکان اجرای کابل‌کشی مجدد برای آن وجود ندارد. با توجه به توضیحات ارائه شده کدامیک از گزینه‌های زیر صحیح‌تر است؟

- ۱) اتصال شینه ارت تابلوی نگهداری به یک الکتروود زمین مستقل
- ۲) استفاده از کلیدهای RCD در مسیر تغذیه دستگاه‌ها و تجهیزات تابلوی نگهداری
- ۳) اتصال شینه نول و ارت تابلوی نگهداری
- ۴) گزینه‌های ۱ و ۲ صحیح است.



مسئله - شدت روشنایی پیشنهادی کلاس درسی 600 لوکس می باشد. شدت روشنایی نقطه‌ای بر حسب لوکس این کلاس به ابعاد 10×6 متر مربع مطابق جدول زیر می باشد.

	10m						
6 m	200	500	700	700	700	500	200
	500	700	900	900	900	700	500
	500	700	900	1200	900	700	500
	500	700	900	900	900	700	500
	200	500	700	700	700	500	200

$$\frac{\text{شدت روشنایی مینیمم}}{\text{شدت روشنایی ماکزیمم}} = g_2 \quad \text{و} \quad \frac{\text{شدت روشنایی مینیمم}}{\text{شدت روشنایی متوسط}} = g_1$$

ضرایب g_1 و g_2 برای داشتن روشنایی یکنواخت برای کلاس درس به ترتیب $g_1 = 0.3$ و $g_2 = 0.15$ می باشد. به سوالات ۸ تا ۹ پاسخ دهید.

۸- شدت روشنایی متوسط کلاس درس چند لوکس می باشد؟

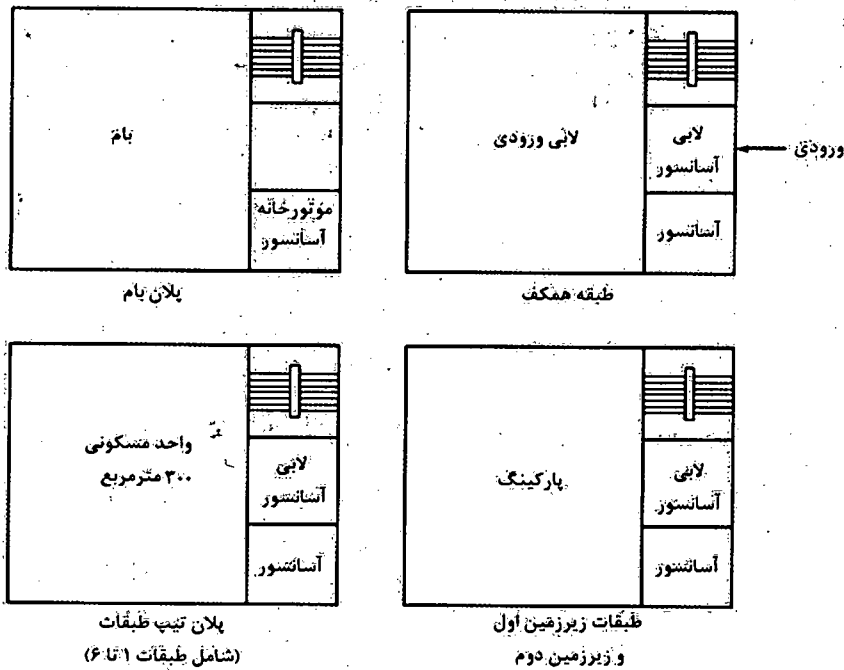
- (۱) 600
- (۲) 645
- (۳) 200
- (۴) 1200

۹- کدامیک از گزینه‌های زیر در خصوص روشنایی این کلاس صحیح است؟

- (۱) یکنواختی روشنایی کلاس درس مناسب می باشد.
- (۲) یکنواختی روشنایی کلاس درس مناسب نمی باشد.
- (۳) یکنواختی روشنایی کلاس جزء پارامترهای طراحی روشنایی نمی باشد.
- (۴) داده‌ها برای حل مسئله کافی نمی باشد.



مسئله = پلان طبقات یک ساختمان مسکونی مطابق شکل‌ها می‌باشد. برای طبقات پارکینگ سیستم شبکه پارتده تر (اسپرینکلر) پیش‌بینی شده است. سه عدد حسگر جریان آب (دو عدد برای انشعاب لوله اسپرینکلر برای طبقات زیرزمین اول و زیرزمین دوم و یکی هم در ایستگاه پمپاژ (محل استقرار پمپ‌های آتش‌نشانی) پیش‌بینی شده است. هر حسگر جریان آب به عنوان یک المان (واحد) در سیستم اعلام حریق در نظر گرفته می‌شود. ایستگاه پمپاژ در طبقه زیرزمین دوم می‌باشد.



فقط با توجه به داده‌های مسئله به سوالات ۱۰ تا ۱۲ پاسخ دهید.

۱۰- پمپ‌های آتش‌نشانی در مواقع مورد نیاز از چه طریق روشن می‌شوند؟

- ۱) حسگر جریان آب مستقر در طبقه زیرزمین اول و یا زیرزمین دوم
- ۲) حسگر جریان آب مستقر در ایستگاه پمپاژ
- ۳) از طریق مرکز سیستم اعلام حریق
- ۴) گزینه‌های ۲ و ۳ هر دو صحیح است.

۱۱- علت استفاده از حسگرهای جریان آب در طبقات زیرزمین اول و زیرزمین دوم چه می‌باشد؟

- ۱) جهت اعلام فعال شدن سیستم اطفاء در طبقه مربوطه
- ۲) جهت روشن کردن پمپ‌های آتش‌نشانی
- ۳) جهت فعال کردن سیستم کنترل آتش‌نشانی
- ۴) هر سه گزینه صحیح است.



۱۲- چنانچه مرکز سیستم اعلام حریق ساختمان از نوع متعارف باشد، و حسگرها به عنوان یک المان در سیستم اعلام حریق فرض شود، مشخصات این مرکز از بابت تعداد زون‌ها برابر است با:

- (۱) مرکز ۸ زون
- (۲) مرکز ۱۲ زون
- (۳) مرکز ۱۶ زون
- (۴) داده‌ها برای حل مسئله کافی نیست.

۱۳- برای اتصال هادی‌های مدار روشنایی و پریرز برق، کدامیک از گزینه‌های زیر مناسب‌تر می‌باشد؟

- (۱) سیم افشان با لحیم کردن سرسیم‌ها
- (۲) سیم نوع تک مفتولی
- (۳) سیم افشان با نصب سرسیم گلوپی
- (۴) سیم نوع تک مفتولی یا استفاده از کابلشوی پیچی

۱۴- کابل تغذیه برق یک کولر آبی مستقر در بام از تابلوی برق یک واحد مسکونی شامل هادی فاز، هادی نول و هادی حفاظتی می‌باشد. چنانچه این کولر آبی در بام بر روی یک پایه فلزی نصب شده باشد، مناسب‌ترین گزینه جهت هم‌بندی اضافی این پایه فلزی چه می‌باشد؟

- (۱) پیش‌بینی یک کابل مجزا از ترمینال اصلی شینه ارت ساختمان
- (۲) پیش‌بینی یک کابل مجزا از شینه ارت تابلوی واحد مسکونی
- (۳) وصل پایه فلزی به هادی حفاظتی کابل کولر
- (۴) الزامی به هم‌بندی اضافی پایه فلزی نمی‌باشد.

۱۵- علت هم اندازه بودن سطح مقطع کابل نول با کابل‌های فاز در یک سیستم نیروی TN-S چه می‌باشد؟

- (۱) وجود جریان‌های هارمونیک
- (۲) قطع خودکار مدار در زمان مجاز
- (۳) کاهش جریان مصرف
- (۴) گزینه‌های ۱ و ۲ هر دو صحیح است.



مسئله - ساختمانی دارای سه کنتور 100 آمپر سه فاز می باشد. قرار است برق این سه کنتور علاوه بر برق شهر به صورت کامل از برق اضطراری نیز تغذیه گردد، با توجه به موارد گفته شده به سوالات ۱۶ تا ۱۷ پاسخ دهید.

۱۶- چنانچه عمل تعویض برق شهر به برق اضطراری و یا بالعکس از طریق کنتاکتور انجام گیرد، تعداد کنتاکتورهای تابلوی A.T.S.P چه می باشد؟

8 (۴)

4 (۳)

6 (۲)

2 (۱)

۱۷- تعداد بانک خازن طراحی شده برای این ساختمان چند دستگاه می باشد؟

(۱) ساختمان نیازی به بانک خازن ندارد.

(۲) یک دستگاه

(۳) دو دستگاه

(۴) سه دستگاه

۱۸- یک مدار تغذیه شده در یک واحد مسکونی با کلید مینیاتوری از تابلوی برق شامل 3 عدد پریز تک فاز 16 آمپر مفروض است. چنانچه مصرف برق هر پریز 2 آمپر باشد، کدامیک از گزینه های زیر در خصوص آمپراژ کلید مینیاتوری صحیح است؟ (از ضرایب کاهش باردهی کلیدهای مینیاتوری صرف نظر می شود)

(۱) آمپراژ کلید مینیاتوری نباید از 16 آمپر بیشتر باشد.

(۲) آمپراژ کلید مینیاتوری نباید از 25 آمپر بیشتر باشد.

(۳) آمپراژ کلید مینیاتوری باید 10 آمپر باشد.

(۴) آمپراژ کلید مینیاتوری باید 6 آمپر باشد.

۱۹- از نظر ضوابط مندرج در مبحث بیست و یکم مقررات ملی ساختمان کدامیک از گزینه های زیر صحیح نمی باشد؟

(۱) تاسیسات و تجهیزات داخل پناهگاه که غیر قابل تفکیک و ثابت هستند باید در جای خود محکم شوند.

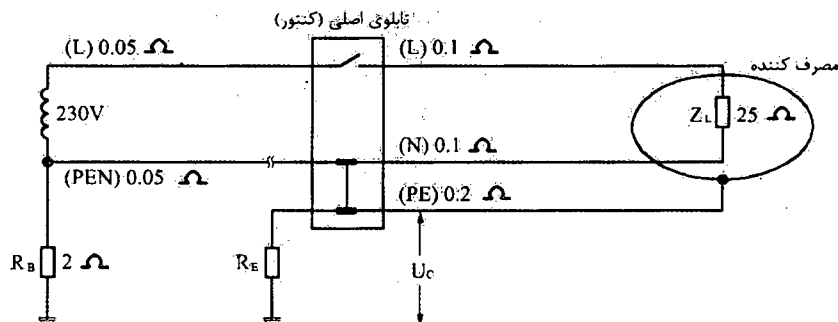
(۲) لوله های آب سرد باید به صورت روکار اجرا شود.

(۳) لوله هواکش در سیستم لوله کشی فاضلاب باید مجهز به سوپاپ ضد انفجاری باشد.

(۴) احداث مخزن بتنی در پناهگاه مجاز نیست.



مسئله - مدار شکل زیر به صورت تئوریک برای قطع نول شبکه برای یک مشترک با کنتور 1×32 آمپر طراحی شده است. به سوال های ۲۰ تا ۲۱ پاسخ دهید.



۲۰- در صورتی که مقاومت الکتروود مشترک (R_E) برابر با 20 اهم باشد و مقاومت مصرف کننده مشترک در موقع قطع نول شبکه فقط 25 اهم باشد، مقدار ولتاژ تماس (U_C) در این حالت حدوداً چقدر می باشد؟

- (۱) 97 ولت (۲) 184 ولت (۳) 102 ولت (۴) 115 ولت

۲۱- مقاومت الکتروود مشترک (R_E) حداکثر چقدر می تواند باشد که فرد در تماس با بدنه دستگاه الکتریکی دچار برق گرفتگی نشود؟

- (۱) 6.94 اهم (۲) 7.57 اهم (۳) 5 اهم (۴) 2 اهم

۲۲- کدامیک از گزینه های زیر در خصوص کابل های اشاره شده زیر در یک سیستم نیروی TN-S صحیح می باشد؟

A: $3 \times 120/70 + 1 \times 70 \text{ mm}^2 \text{NYY}$

B: $3 \times 120 + 2(1 \times 70) \text{ mm}^2 \text{NYY}$

- (۱) کابل A یک کابل سه و نیم رشته برای هادی های فازها و نول به اضافه یک کابل تک رشته برای هادی حفاظتی
- (۲) کابل B یک کابل سه رشته برای هادی های فازها به اضافه دو رشته کابل تک رشته برای هادی نول و هادی حفاظتی
- (۳) کابل B یک کابل سه رشته برای هادی های فازها به اضافه دو رشته کابل تک رشته برای هادی نول
- (۴) گزینه های ۱ و ۲ هر دو صحیح است.



۲۳- کدامیک از منابع و مدارهای تغذیه و لثاژ خیلی پایین در خصوص رابطه با زمین مطابق تعریف زیر می باشد؟

رابطه با زمین: مدارها بدون اتصال به زمین می باشند. بدنه های هادی نباید دانسته به زمین اتصال داده شوند.

- (۱) سیستم SELV
- (۲) سیستم PELV
- (۳) سیستم FELV
- (۴) هر سه گزینه صحیح است.

۲۴- کدامیک از گزینه های زیر در خصوص مدارهای 0.4 ثانیه و 5 ثانیه صحیح است؟

- (۱) تغذیه مدارهای 0.4 ثانیه و 5 ثانیه از یک تابلوی برق، پلا مانع می باشد.
- (۲) در صورت تغذیه مدارهای 0.4 ثانیه و 5 ثانیه از یک تابلوی برق ایجاد هم بندی اضافی الزامی است.
- (۳) تغذیه مدارهای 0.4 ثانیه از تابلوی دیگری نزدیک تر به منبع تغذیه انجام گیرد.
- (۴) گزینه های ۲ و ۳ هر دو صحیح است.

۲۵- حفاظت یک مدار روشنایی محوطه 16A و کابل تغذیه این مدار 6 mm^2 می باشد. چنانچه انشعاب از این کابل جهت تغذیه چراغ 2.5 mm^2 و نصب وسیله حفاظتی در پایه چراغ امکان پذیر نباشد، حداکثر ارتفاع چراغ چند متر می باشد؟

- (۱) 3 متر
- (۲) 7.5 متر
- (۳) 9 متر
- (۴) حداکثر ارتفاع پایه چراغ با توجه به نیاز و شرایط طرح روشنایی انشعاب و تعیین می گردد.

۲۶- کدامیک از آسانسورهای زیر باید مجهز به کلید مخصوص که آسانسور را در اختیار کاربران آموزش دیده قرار می دهد، باشد؟

- (۱) آسانسورهایی که قابلیت حمل صندلی چرخدار را دارند.
- (۲) آسانسورهایی که قابلیت حمل بیمار (برانکار دیر) را دارند.
- (۳) آسانسورهایی که قابلیت حمل تخت بیمار (تخت بر) را دارند.
- (۴) هر سه گزینه صحیح می باشد.



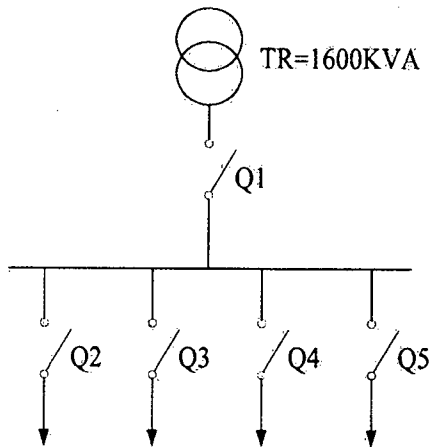
۲۷- کدامیک از گزینه‌های زیر در خصوص تغذیه برق آسانسور یک ساختمان صحیح است؟

- (۱) کابل برق آسانسور می‌تواند به صورت انشعابی از تابلوی نیمه اصلی مستقر در بام تغذیه گردد.
- (۲) کابل برق آسانسور می‌تواند به صورت انشعابی از سیستم توزیع برق ساختمان (باسداکت) تغذیه گردد.
- (۳) کابل برق آسانسور باید به صورت مستقل و از طریق تابلوی برق اصلی ساختمان تغذیه گردد.
- (۴) محدودیتی در خصوص تغذیه برق تابلوی آسانسور وجود ندارد.

۲۸- طراحی یک تابلوی برق اصلی MDP بلافاصله بعد از ترانسفورماتور 1600kVA

($U_k=6\%$, $20/0.4\text{ KV}$) مطابق شکل زیر می‌باشد. کلیدهای Q_1 تا Q_5 از نوع کلید خودکار

اتوماتیک معمولی می‌باشند. حداقل قدرت قطع کلیدهای Q_1 تا Q_5 چقدر می‌باشد؟



(۱) $Q_1= 50\text{ KA}$, ($Q_2= Q_3= Q_4= Q_5= 36\text{ kA}$)

(۲) $Q_1= Q_2= Q_3= Q_4= Q_5= 50\text{ kA}$

(۳) $Q_1= 50\text{ KA}$, ($Q_2= Q_3= Q_4= Q_5= 25\text{ kA}$)

(۴) $Q_1= 50\text{ KA}$, ($Q_2= Q_3= Q_4= Q_5= 16\text{ kA}$)

۲۹- کدامیک از کابل‌های زیر در یک سیستم نیروی TN-S از بابت ایمنی در برابر برق‌گرفتگی در

شرایط مساوی مطمئن‌تر می‌باشد؟

(۱) $3 \times 35/16 + 1 \times 35\text{ mm}^2\text{ NYY}$

(۲) $4 \times 35 + 1 \times 16\text{ mm}^2\text{ NYY}$

(۳) $4 \times 35 + 1 \times 35\text{ mm}^2\text{ NYY}$

(۴) گزینه‌های ۱ و ۳ هر دو صحیح است.

۳۰- در سؤال قبل چنانچه علاوه بر ایمنی در برابر برق‌گرفتگی، مصرف کابل مربوط به لامپ‌های

تخلیه در گاز (بخار جیوه) باشد، سائز کابل مناسب چه می‌باشد؟

(۱) $4 \times 35 + 1 \times 35\text{ mm}^2\text{ NYY}$

(۲) $4 \times 35 + 1 \times 16\text{ mm}^2\text{ NYY}$

(۳) $3 \times 35/16 + 1 \times 35\text{ mm}^2\text{ NYY}$

(۴) گزینه ۱ و ۲ هر دو صحیح است.



۳۱- چگونگی انتخاب بازرسی برای ساختمان‌های اداری و تجاری بیش از چهار طبقه یا بیش از هشت واحد به چه صورت می‌باشد؟

- (۱) یک بازرسی حقیقی
- (۲) بازرسی حقوقی
- (۳) دو بازرسی حقیقی
- (۴) چهار بازرسی حقیقی

۳۲- در انجام آزمون‌ها برای تشخیص سالم بودن و عملکرد تاسیسات برقی حداقل چند درصد از لوازم و تجهیزات قطع و وصل باید باز شده و قطعات برقی و مکانیکی آنها از نظر آسیب، ساییدگی و نفوذ مایعات به داخل محفظه، بازدید و اگر تعداد موارد ایراد از چند درصد کل تجاوز کند، باید همه لوازم و تجهیزات قطع و وصل کنترل شود؟

- | | |
|--------------|--------------|
| (۱) 10% - 3% | (۲) 10% - 2% |
| (۳) 15% - 2% | (۴) 15% - 3% |

۳۳- مصارف کل مربوط به تجهیزات سیستم‌های سرمایش و گرمایش یک موتورخانه به شرح زیر می‌باشد. قدرت‌های ارائه شده مربوط به یک دستگاه می‌باشد.

- چیلر جذبی - دو دستگاه - 5 کیلووات
 برج خنک کن - چهار دستگاه - 7.5 کیلووات
 پمپ گردش آب برج خنک کن - چهار دستگاه - 11 کیلووات - دو دستگاه رزرو
 پمپ گردش آب سرد هوارسان - سه دستگاه - 4 کیلووات - یک دستگاه رزرو
 پمپ گردش آب گرم هوارسان - سه دستگاه - 3 کیلووات - یک دستگاه رزرو
 پمپ گردش آب سرد و گرم فن کویل - سه دستگاه - 5.5 کیلووات - یک دستگاه رزرو
 دیگ آب گرم - دو دستگاه - 3 کیلووات

ضرایب همزمانی یا Diversity Factor برای تجهیزات این موتورخانه برای فصل تابستان چقدر می‌باشد؟

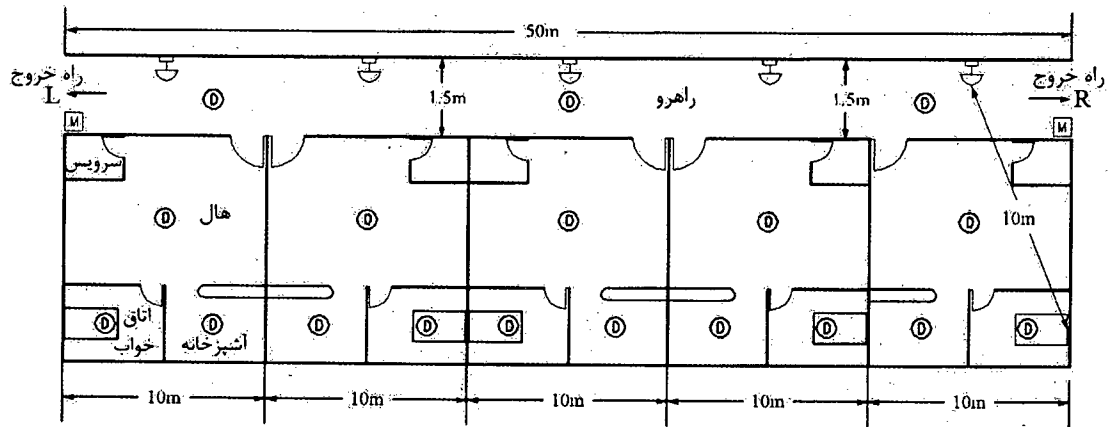
- | | | | |
|----------|----------|----------|----------|
| (۱) 0.55 | (۲) 0.64 | (۳) 0.75 | (۴) 0.87 |
|----------|----------|----------|----------|

۳۴- حداقل سطح زیربنای قرارگیری دستگاه تهویه و تعداد وسایل تهویه در یک پناهگاه با ظرفیت 116 نفر به ترتیب چقدر است؟

- | | |
|------------------------|------------------------|
| (۱) 15 مترمربع و 5 عدد | (۲) 8 مترمربع و 3 عدد |
| (۳) 9 مترمربع و 3 عدد | (۴) 15 مترمربع و 3 عدد |



مسئله - با توجه به پلان و جدول زیر به سوالات ۳۵ تا ۳۸ پاسخ دهید.



افت شدت صوت در عبور از دیوار و یا در 10 dB در نظر گرفته شود.

فاصله (متر)	1	2	5	10	15	20	25
افت (dB)	0	6	14	20	23	25	28

سیستی سیستم اعلام حریق M

دکتهور سیستم اعلام حریق D

آژیر سیستم اعلام حریق

۳۵- اگر حداقل شدت صوت موردنیاز جهت اطمینان از بیدار شدن شخص خوابیده در اتاق خواب 75 dB فرض شود، شدت صوت آژیر اعلام حریق در صورتی که در محل نشان داده شده در راهرو نصب شود، نباید از کدام مقدار زیر کمتر باشد؟

85 dB/1m (۲)

105 dB/1m (۱)

95 dB/1m (۴)

75 dB/1m (۳)

۳۶- اگر حداکثر شدت صوت آژیر اعلام حریق نصب شده در راهرو، 95 دسی بل در فاصله یکمتری باشد، آنگاه:

(۱) نصب آژیر در راهرو کفایت می کند.

(۲) نصب آژیر در داخل واحد مسکونی الزامی است.

(۳) یک عدد آژیر در میانه راهرو اضافه شود.

(۴) هیچکدام



۳۷- کدام گزینه در مورد محل و تعداد شستی های اعلام حریق در راهرو ساختمان صحیح است؟

(راهنمایی: حداکثر فاصله پیمایش جهت رسیدن به شستی اعلام حریق 40 متر است.)

- (۱) نصب یک عدد شستی در مجاورت راه خروج L، یک عدد در مجاورت راه خروج R و یک عدد در میانه راهرو الزامی است (جمعاً سه عدد).
- (۲) نصب یک عدد شستی فقط در مجاورت یکی از راه های خروج الزامی است.
- (۳) نصب یک عدد شستی در مجاورت راه خروج L و یک عدد در مجاورت راه خروج R الزامی است (جمعاً دو عدد).
- (۴) فقط نصب یک عدد شستی در میانه راهرو الزامی است.

۳۸- مناسب ترین گزینه پیشنهادی جهت انتخاب نوع آشکارساز به ترتیب در a: هال، b: آشپزخانه،

c: اتاق خواب، d: راهرو کدام است؟

- | | | | |
|-----------|-----------|-----------|-----------|
| a: حرارتی | b: دودی | c: حرارتی | d: دودی |
| a: دودی | b: حرارتی | c: دودی | d: حرارتی |
| a: دودی | b: حرارتی | c: دودی | d: دودی |
| a: دودی | b: حرارتی | c: حرارتی | d: دودی |

۳۹- در کدامیک از سیستم های زیر استفاده از وسیله حفاظتی در مدار هادی خنثی الزامی است؟

- (۱) استفاده از وسیله حفاظتی در مدار هادی خنثی در تمامی سیستم های نیرو به طور کلی ممنوع می باشد.
- (۲) در سیستم IT با هادی خنثی توزیع نشده
- (۳) در سیستم IT صرف نظر از هادی خنثی توزیع شده و یا توزیع نشده
- (۴) در سیستم IT با هادی خنثی توزیع شده

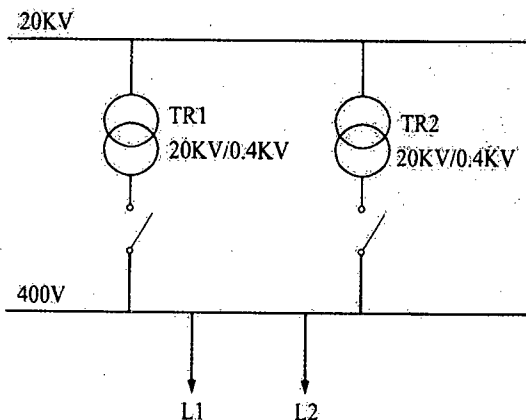
۴۰- مناسب ترین وسیله حفاظتی برای پله های خازن در یک باتک خازنی چه می باشد؟

- (۱) کلید خودکار اتوماتیک
- (۲) فیوز چاقویی
- (۳) کلید مینیاتوری
- (۴) هر سه گزینه صحیح است.



مسئله - سیستمی متشکل از دو دستگاه ترانسفورماتور موازی با مشخصات زیر مقروض است:

$$TR2 = 500 \text{ KVA}, UK_2 = 4\% \quad \text{و} \quad TR1 = 1000 \text{ KVA}, UK_1 = 6\%$$



به سوالات ۴۱ تا ۴۳ پاسخ دهید.

۴۱ - کدام گزینه در مورد مجموع بارهای $L1$ و $L2$ در صورتی که ترانسفورماتورها حداکثر ۹۰ درصد بارگذاری شوند، (هیچکدام از ترانسفورماتورها در حالت بیشتر از ظرفیت نامی قرار نگیرند)

صحیح است؟

(۱) $L1 + L2 \leq 1333 \text{ KVA}$

(۲) $L1 + L2 \leq 1050 \text{ KVA}$

(۳) $L1 + L2 \leq 1500 \text{ KVA}$

(۴) $L1 + L2 \leq 1350 \text{ KVA}$

۴۲ - اگر در این سیستم سعی شود که مقدار بار مصرفی معادل ظرفیت نامی ترانسفورماتورها باشد،

چه مشکلی بروز خواهد کرد؟

(۱) هیچ یک از ترانسفورماتورها متحمل اضافه بار نخواهد شد.

(۲) ترانسفورماتور $TR1$ متحمل اضافه بار می شود.

(۳) ترانسفورماتور $TR2$ متحمل اضافه بار می شود.

(۴) هر دو ترانسفورماتور متحمل اضافه بار می شوند.

۴۳ - در چه صورت می توان از حداکثر ظرفیت ترانسفورماتورها استفاده نمود؟

(۱) کافی است توان نامی SN ترانسفورماتورها برابر باشد.

(۲) کافی است امیدانس ولتاژ $UK\%$ ترانسفورماتورها برابر باشد.

(۳) توان نامی SN و امیدانس ولتاژ $UK\%$ ترانسفورماتورها باید همواره برابر باشند.

(۴) حتی با انتخاب امیدانس ولتاژ $UK\%$ برابر، در صورت ترانسفورماتور یا توان های متفاوت،

امکان بهره برداری 100% از ظرفیت ترانسفورماتورها وجود ندارد.



۴۴- بعد از محاسبه سطح مقطع هادی‌های مدار با توجه به برآورد بار و انتخاب وسیله حفاظتی پارامترهای زیر باید در ادامه محاسبه گردند.

الف: افت ولتاژ

ب: کنترل و حصول اطمینان نسبت به اینکه وسایل حفاظتی قرار گرفته به شکل پشت سر هم نسبت به هم متمایز (discrimination) می‌باشند.

ج: محاسبه جریان‌های حداکثر و حداقل اتصال کوتاه بین هادی فاز و حفاظتی یا هادی فاز و هادی مشترک حفاظتی / خنثی

ترتیب اجرای محاسبات پارامترهای ذکر شده به چه صورت می‌باشد؟

(۱) الف، ج و ب

(۲) الف، ب و ج

(۳) ج، ب و الف

(۴) ب، ج و الف

۴۵- کدام عبارت در مورد کلاس عایق‌بندی تجهیزات الکتریکی با توجه به حفاظت در برابر برق‌گرفتگی در اثر تماس غیرمستقیم صحیح است؟

(۱) در تجهیزات کلاس " II " بدنه هادی در دسترس وجود ندارد.

(۲) در تجهیزات کلاس " III " حفاظت در برابر تماس غیرمستقیم یا استفاده از منابع با ولتاژهای ایمنی خیلی پایین SELV و یا مدارهای با ولتاژ حفاظتی PELV تأمین می‌شود.

(۳) در تجهیزات کلاس " 0 " هیچ نوع عایق‌بندی جهت حفاظت در برابر برق‌گرفتگی وجود ندارد.

(۴) گزینه‌های ۱ و ۲ هر دو صحیح است.

۴۶- در طراحی سیستم صوتی برای بلندگوهای سقفی با توان ۳ وات و ارتفاع ۳ متر، چنانچه ارتفاع فضا بیشتر شود، فاصله بلندگوها جهت داشتن شدت صوت مورد نیاز در فضا به چه صورت خواهد شد؟

(۱) فاصله بلندگوها زیاد و از یک ارتفاع به بعد کم می‌شود.

(۲) فاصله بلندگوها زیاد می‌شود.

(۳) فاصله بلندگوها کم می‌شود.

(۴) داده‌ها برای حل مسئله کافی نمی‌باشد.



۴۷- کدامیک از گزینه‌های زیر در خصوص کنترل روشنایی در فضایی که شامل روشنایی عمومی و تزئینی می‌باشد، صحیح است؟

- (۱) کلید کنترل روشنایی عمومی باید در محل ورودی - خروجی این فضا قرار گیرد و در خصوص روشنایی تزئینی اختیاری است.
- (۲) کلید کنترل روشنایی عمومی و تزئینی باید در محل ورودی - خروجی این فضا قرار گیرد.
- (۳) محل قرارگیری کلید کنترل روشنایی عمومی و تزئینی در محل ورودی - خروجی این فضا اختیاری است.
- (۴) کلید کنترل روشنایی عمومی و تزئینی علاوه بر محل ورودی - خروجی در یک نقطه دیگر از این فضا نیز باید نصب گردد.

۴۸- چه عواملی ممکن است باعث اختلال در تغذیه برق، چه در هنگام کار عادی و چه در هنگام قطع و وصل شوند؟

- (۱) هارمونیک‌ها، شدت جریان هجومی
- (۲) ضریب توان، شدت جریان هجومی
- (۳) هارمونیک‌ها، بار نامتعادل
- (۴) هر سه گزینه صحیح است.

۴۹- کدامیک از گزینه‌های زیر در خصوص مشخصات امپدانس حلقه اتصال کوتاه در صورت بروز اتصالی بین یک هادی فاز با بدنه یک هادی در یک سیستم TN-S صحیح است؟

- (۱) امپدانس فاز ژنراتور یا ترانسفورماتور + هادی فاز + هادی حفاظتی + مقاومت الکتروود زمین حفاظتی
- (۲) امپدانس فاز ژنراتور یا ترانسفورماتور + هادی فاز + هادی حفاظتی + مقاومت الکتروود زمین ایمنی
- (۳) امپدانس فاز ژنراتور یا ترانسفورماتور + هادی فاز + هادی حفاظتی
- (۴) امپدانس فاز ژنراتور یا ترانسفورماتور + هادی فاز + هادی حفاظتی + مقاومت الکتروود زمین حفاظتی - ایمنی

۵۰- در کدامیک از گزینه‌های زیر کلید مینیاتوری یک مدار روشنایی تک فاز می‌تواند از 10 آمپر بیشتر باشد؟ (از ضرایب کاهش باردهی کلیدهای مینیاتوری صرف نظر می‌شود).

- (۱) استفاده از کلید مینیاتوری بالاتر از 10 آمپر برای مدار روشنایی به طور کلی ممنوع است.
- (۲) در صورتی که مصرف روشنایی یک کلید تک پل یا دو پل از 10 آمپر تجاوز نکند، که در این حالت مجموع مصارف بیش از 10 آمپر مدار روشنایی بلامانع می‌باشد.
- (۳) در صورتی که مقطع سیم مدار روشنایی با کلید تک پل یا دو پل مناسب با آمپراژ کلید مینیاتوری بالاتر از 10 آمپر باشد.
- (۴) در صورتی که مدار روشنایی از طریق یک کلید گردان با آمپراژ بالاتر از 10 آمپر با مقطع سیم و یا کابل مناسب، از تابلوی برق کنترل شود.



۵۱- تعداد فن‌های مکنده جهت تخلیه گاز و دودهای خروجی از آگزوز خودروها در آسانسورهای خودروبر چند عدد می‌باشد؟

- (۱) یک عدد (بالای چاه آسانسور)
- (۲) یک عدد (سقف کابین)
- (۳) دو عدد (سقف کابین و بالای چاه آسانسور)
- (۴) این تعداد با توجه به ظرفیت آسانسور خودروبر مشخص می‌شود.

۵۲- کدامیک از گزینه‌های زیر در خصوص استفاده از آسانسور در مواقع آتش‌سوزی صحیح است؟

- (۱) در صورتی که از برق اضطراری تغذیه شده باشد، مجاز می‌باشد.
- (۲) به‌طور کلی ممنوع است.
- (۳) مجاز می‌باشد.
- (۴) در صورتی مجاز می‌باشد که آسانسور در اختیار افراد دی‌صلاح یا آتش‌نشان قرار گیرد.

۵۳- کنترل روشنایی چاه آسانسور از چه محل یا محل‌هایی می‌باشد؟

- (۱) موتورخانه آسانسور
- (۲) موتورخانه و چاهک آسانسور
- (۳) در محل نصب چراغ‌ها در چاه آسانسور
- (۴) موتورخانه آسانسور و اتاق نگهداری

۵۴- نصب در بازرسی، در چاهک برای کدام آسانسور الزامی است؟

- (۱) آسانسوری که ارتفاع چاهک آن بیش از ۲.۵ متر باشد.
- (۲) آسانسوری که عمق چاهک آن بیش از ۲.۵ متر باشد.
- (۳) سرعت آسانسور بیش از ۲.۵ متربرثانیه باشد.
- (۴) هر سه گزینه صحیح است.

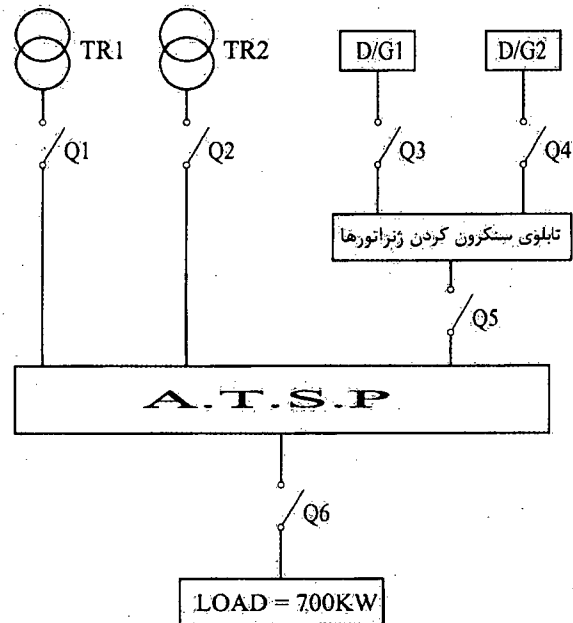
۵۵- کدامیک از گزینه‌های زیر در خصوص پارکینگ‌های طبقاتی صحیح است؟

- (۱) نصب آسانسور خودروبر الزامی است، در این شرایط باید حداقل دو آسانسور پیش‌بینی شود.
- (۲) نصب آسانسور خودروبر الزامی است.
- (۳) نصب آسانسور خودروبر مجاز می‌باشد.
- (۴) نصب آسانسور خودروبر به‌طور کلی ممنوع می‌باشد.



مسئله - مقدار بار مصرفی در شکل زیر مشخص شده است. شرایط محیطی 40 درجه سانتی گراد و ارتفاع از سطح دریا 1800 متر، ضریب توان 0.85 و ولتاژ نامی ترانسفورماتور 20 kv/400v می باشد. ولتاژ امپدانس اتصال کوتاه برای ترانسفورماتورها 6% و برای دیزل ژنراتورها 12% می باشد.

ضریب کاهش قدرت ترانسفورماتور		
درجه حرارت (سانتی گراد)	Heavy Load	Light Load
40	88	57



ضریب کاهش قدرت دیزل ژنراتور به ترتیب زیر است:
 4% = برای هر 400 متر بالاتر از 1000 متر از سطح دریا
 1% = برای هر 5 درجه بالاتر از 30 درجه سانتی گراد
 TR = ترانسفورماتور
 D/G = دیزل ژنراتور
 (Automatic Transfer Switch Panel) = A.T.S.P



= کلید خودکار اتوماتیک

بار مصرفی در 8 ساعت از شبانه روز تمام بار (heavy Load) و در مابقی ساعات شبانه روز 50% ظرفیت کل (Light Load) در نظر گرفته شود.

ترانسفورماتورها به شکل موازی و دیزل ژنراتورها نیز به صورت موازی با هم کار می کنند. قدرت ترانسفورماتورها و یا دیزل ژنراتورها طوری خواهد بود که هر دستگاه ترانسفورماتور و یا دیزل ژنراتور به تنهایی کل بار مصرفی را بتواند تغذیه نماید. به سوالات ۵۶ تا ۶۰ پاسخ دهید.

۵۶- قدرت ترانسفورماتورها برابر است با:

- | | |
|-------------|--------------|
| 800 KVA (۲) | 1000 KVA (۱) |
| 500 KVA (۴) | 1250 KVA (۳) |

۵۷- قدرت دیزل ژنراتورها برابر است با:

- | | |
|-------------|--------------|
| 500 KVA (۲) | 1200 KVA (۱) |
| 700 KVA (۴) | 1000 KVA (۳) |

۵۸- کدام گزینه در خصوص آمپراژ نامی کلیدهای Q1 تا Q6 صحیح است؟

- (۱) آمپراژ تمام کلیدها یکسان می باشد.
- (۲) آمپراژ کلیدهای Q5 و Q6 از کلیدهای Q1، Q2، Q3، Q4 بیشتر می باشد.
- (۳) آمپراژ کلید Q6 از تمام کلیدها بیشتر می باشد.
- (۴) آمپراژ کلیدهای Q1، Q2، Q5 و Q6 از کلیدهای Q3 و Q4 بیشتر می باشد.

۵۹- با توجه به نرم قدرت قطع کلیدهای خودکار اتوماتیک 16، 25، 36، 50، 70 و 100 کیلوآمپر،

کدامیک از گزینه های زیر در خصوص انتخاب قدرت قطع کلیدهای Q1 تا Q6 صحیح است؟

- (۱) $Q_1 = Q_2 = Q_3 = Q_4 = Q_5 = Q_6$
- (۲) $(Q_3 = Q_4) < (Q_1 = Q_2 = Q_5) < Q_6$
- (۳) $(Q_3 = Q_4) < (Q_1 = Q_2) < (Q_5 = Q_6)$
- (۴) $(Q_3 = Q_4) < (Q_1 = Q_2) < Q_5 < Q_6$

۶۰- کدامیک از گزینه های زیر در خصوص تنظیم رله مغناطیسی در شرایط تئوری (جهت قطع

مطمئن مدار) کلید Q6 صحیح است؟

- (۱) تنظیم رله مغناطیسی کلید Q6 براساس مشخصات یک دستگاه دیزل ژنراتور انجام می گیرد.
- (۲) تنظیم رله مغناطیسی کلید Q6 براساس مشخصات دو دستگاه دیزل ژنراتور انجام می گیرد.
- (۳) تنظیم رله مغناطیسی کلید Q6 براساس مشخصات یک دستگاه ترانسفورماتور انجام می گیرد.
- (۴) تنظیم رله مغناطیسی کلید Q6 براساس مشخصات دو دستگاه ترانسفورماتور انجام می گیرد.



کلید سؤالات آزمون ورود به حرفه مهندسان رشته تأسیسات برقی طراحی (A) اسفند ۱۳۹۵

' < i k	' t i j q Y H Ö F
' !	' " ž
' ž	' " !
' #	' " "
' "	' " #
' ž	' " \$
' !	' " %
' "	' " &
' "	' " ' "
' #	' " (
' !	' # ž
' !	' # ž
' "	' # !
' !	' # "
' "	' # #
' #	' # \$
' ž	' # %
' ž	' # &
' #	' # ' "
' "	' # (
' #	' \$ ž
' "	' \$ ž
' #	' \$!
' ž	' \$ "
' !	' \$ #
' "	' \$ \$
' ž	' \$ %
' "	' \$ &
' ž	' \$ ' "
' !	' \$ (
' ž	' % ž

' < i k	' t i j q Y H Ö F
' "	' ž
' #	' !
' #	' "
' ž	' #
' #	' \$
' "	' %
' #	' &
' !	' ' "
' ž	' (
' !	' ž ž
' ž	' ž ž
' "	' ž !
' !	' ž "
' "	' ž #
' ž	' ž \$
' !	' ž %
' #	' ž &
' ž	' ž ' "
' "	' ž (
' ž	' ! ž
' !	' ! ž
' #	' ! !
' ž	' ! "
' #	' ! #
' #	' ! \$
' "	' ! %
' "	' ! &
' !	' ! ' "
' #	' ! (
' ž	' " ž