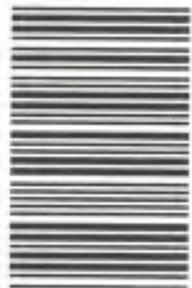


302

A



302A

دفترچه آزمون ورود به حرفه مهندسان



رعایت مقررات ملی ساختمان الزامی است.

## تأسیسات برقی

وزارت راه و شهرسازی  
معاونت مسکن و ساختمان

دفتر امور مقررات ملی ساختمان

مشخصات آزمون

مشخصات فردی را حتما تکمیل نمایید.

تاریخ آزمون: ۹۳/۳/۲۳

❖ نام و نام خانوادگی: .....

تعداد سئوالات: ۶۰ سوال

❖ شماره داوطلب: .....

زمان پاسخگویی: ۱۸۰ دقیقه

### تذکرات:

- ❖ سئوالات بصورت چهار جوابی می باشد. کاملترین پاسخ درست را بعنوان گزینه صحیح انتخاب و در پاسخنامه علامت بگذارید.
- ❖ به پاسخ های اشتباه یا بیش از یک انتخاب  $\frac{1}{4}$  نمره منفی تعلق می گیرد.
- ❖ امتحان بصورت جزوه باز می باشد. هر داوطلبی فقط حق استفاده از جزوه خود را دارد و استفاده از جزوات دیگران در جلسه آزمون ممنوع است.
- ❖ استفاده از ماشین حساب های مهندسی بلامانع است ولی آوردن و استفاده از هرگونه تلفن همراه، رایانه، لپ تاپ و تبلت ممنوع است.
- ❖ از درج هرگونه علامت یا نشانه بر روی پاسخنامه خودداری نمائید. در غیر این صورت از تصحیح پاسخنامه خودداری خواهد شد.
- ❖ در پایان آزمون، دفترچه سئوالات و پاسخنامه به مسئولان تحویل گردد. عدم تحویل دفترچه سئوالات موجب عدم تصحیح پاسخنامه می گردد.
- ❖ نظر به اینکه پاسخنامه توسط ماشین تصحیح خواهد شد لذا مسئولیت عدم تصحیح پاسخنامه هایی که بصورت ناقص، مخدوش یا بدون استفاده از مداد نرم پر شده باشد بعهده داوطلب است.
- ❖ کلیه سئوالات با ضریب یکسان محاسبه خواهد شد و حد نصاب قبولی ۵۰ درصد می باشد.



بر گزار کننده : شرکت خدمات آموزشی سازمان سنجش آموزش کشور

۱- برای انجام طراحی ساختمان یک مجموعه تجاری و اداری که در طراحی آن، بنا به ضرورت، نیاز به طراحی و محاسبه دقیق شرایط هوا، دما، فشارنسبی، صدا، ولتاژ و فرکانس خاص بوده و در موارد خاص مورد بهره‌برداری قرار می‌گیرد، از کدامیک از طراحان حقوقی استفاده می‌شود؟

(۱) از طراحان حقوقی رشته‌های عمران و معماری که با استفاده از طراحان حقیقی رشته‌های تأسیساتی نسبت به طراحی اقدام کنند.

(۲) از طراحان حقوقی رشته‌های تأسیسات مکانیکی و برقی.

(۳) طراحان حقوقی که برای انجام طراحی دارای صلاحیت‌های تمامی رشته‌های ساختمان مندرج در قانون باشند یا از طریق همکاری با سایر طراحان حقوقی نسبت به تکمیل صلاحیت رشته‌های دیگر خود اقدام نمایند.

(۴) هر یک از طراحان حقوقی که در یکی از رشته‌ها دارای صلاحیت باشند.

۲- یکی از ناظران حقوقی، مسئولیت نظارت بر یک پروژه ساختمانی به مساحت 30000 مترمربع را در شهر تهران بر عهده دارد. در حین اجرای کار برای ایجاد هماهنگی بین مهندسان رشته‌های عمران و تأسیسات مکانیکی ناظر هماهنگ‌کننده شخص حقوقی کدامیک از اشخاص زیر است؟

(۱) باتوجه به نوع اختلاف، ناظر هماهنگ‌کننده مهندس رشته عمران است.

(۲) مدیرعامل شرکت یا مسئول واحد ناظر هماهنگ‌کننده شخص حقوقی است.

(۳) باتوجه به نوع اختلاف، ناظر هماهنگ‌کننده مهندس رشته معماری است.

(۴) باتوجه به شرایط کار ناظر هماهنگ‌کننده مهندس رشته تأسیسات است.

۳- مقاومت اتصال اتفاقی بین هادی فاز و زمین در منطقه‌ای برابر 10 اهم می‌باشد. اگر مقاومت الکتریکی نقطه خنثی نسبت به زمین در پست ترانسفورماتور 4 اهم باشد، حداکثر مقاومت بین هادی حفاظتی و زمین در طول شبکه توزیع مطابق با مقررات چقدر باید باشد؟

(۲) 12 اهم

(۱) 4 اهم

(۴) 10 اهم

(۳) 2 اهم

۴- در کدامیک از محل‌های زیر باید سعی شود از احداث الکتروود زمین خودداری شود؟

(۱) زمین‌های ماسه‌ای و شنی

(۲) زمین رسی

(۳) زمین رسی مخلوط با کمی ماسه

(۴) زمین رسی مخلوط با سنگریزه و شن و ماسه



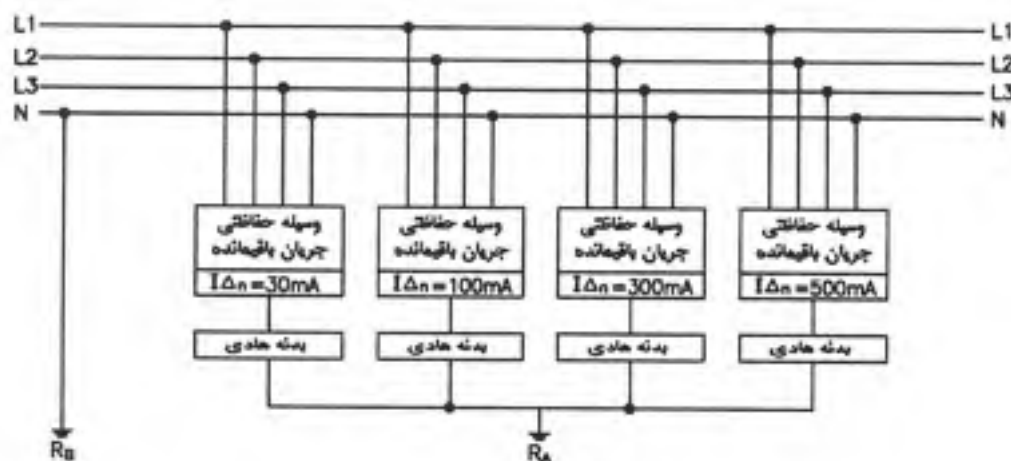
۵- کدامیک از گزینه‌های زیر در رابطه با ساختمانی که دارای 8 طبقه پارکینگ که ارتفاع هر طبقه آن 2.6 متر (تراز + 0.0 تا - 20.8) می‌باشد، صحیح است؟

- (۱) استفاده از آسانسور به عنوان راه دوم خروج از پارکینگ‌هایی که به دو منطقه دود جدا از هم تقسیم شده باشند، تحت هیچ شرایطی مجاز نمی‌باشد.  
 (۲) استفاده از درهای خودکار بسته‌شو که به سیستم اعلام حریق مرتبط می‌باشند، به عنوان جداکننده منطقه‌ی دود برای پارکینگ‌ها مجاز است.  
 (۳) پارکینگ باید به دو منطقه دود جدا از هم تقسیم شده و هر قسمت باید دارای حداقل دو مسیر خروج باشد.  
 (۴) گزینه‌های 2 و 3 هر دو صحیح است.

۶- حداقل سطح مقطع هادی اتصال زمین در صورتی که جنس آن از مس بوده و هیچ یک از حفاظت‌های خوردگی و مکانیکی را نداشته باشد، چقدر است؟

- (۱) 25 میلی‌متر مربع  
 (۲) 50 میلی‌متر مربع  
 (۳) 16 میلی‌متر مربع  
 (۴) 70 میلی‌متر مربع

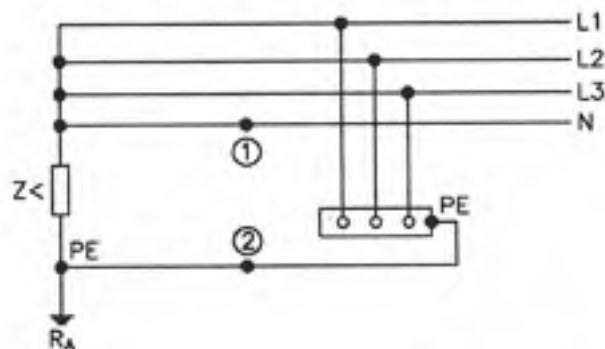
۷- در سیستم TT شکل زیر حداکثر مقدار مقاومت RA برابر است با:



- (۲) 1666.67 اهم  
 (۴) 100 اهم

- (۱) 608.34 اهم  
 (۳) 53.76 اهم

۸- در شکل زیر چنانچه نقطه 1 به نقطه 2 متصل گردد، کدامیک از گزینه‌های زیر صحیح است؟



- ۱) باتوجه به اینکه سیستم IT می‌باشد، اولین اتصالی باعث قطع مدار نمی‌شود.
- ۲) سیستم IT به سیستم TN تبدیل می‌گردد.
- ۳) وسیله‌ی حفاظتی مدار باعث قطع مدار می‌گردد.
- ۴) سیستم IT به سیستم TT تبدیل می‌گردد.

۹- در کدامیک از گزینه‌های زیر در مسیر هادی خنثی باید از وسیله‌ی حفاظتی استفاده شود؟

- ۱) سیستم IT که در آن هادی خنثی توزیع شده باشد.
- ۲) سیستم IT که در آن هادی خنثی توزیع نشده باشد.
- ۳) سیستم TT
- ۴) به هیچ وجه نباید در مسیر هادی خنثی از وسیله‌ی حفاظتی استفاده شود.

۱۰- حداکثر زمان قطع یک مدار در یک سیستم IT با هادی خنثی توزیع شده در شبکه با ولتاژ 400/231 V چند ثانیه می‌باشد؟

- |              |              |
|--------------|--------------|
| ۱) 0.4 ثانیه | ۲) 0.8 ثانیه |
| ۳) 0.2 ثانیه | ۴) 5 ثانیه   |

۱۱- حداکثر امپدانس حلقه اتصال کوتاه شامل هادی فاز و هادی حفاظتی (PE) در یک سیستم IT با هادی خنثی توزیع نشده در شبکه سه فاز 380/220 V چقدر می‌باشد؟ (شدت جریان عمل وسیله حفاظتی در زمان قطع مطمئن مدار 200 آمپر می‌باشد).

- ۱) 0.15 اهم
- ۲) 0.55 اهم
- ۳) 0.95 اهم
- ۴) 0.05 اهم





۱۲- حداکثر مقدار مقاومت هادی خنثی نسبت به زمین در یک سیستم TN که در آن انحصاراً از کابل‌های زیرزمینی استفاده شده و با شرط اینکه سایر شرایط (مانند قطع مدار در 0.4 ثانیه یا 5 ثانیه) رعایت شده باشد، چقدر می‌باشد؟

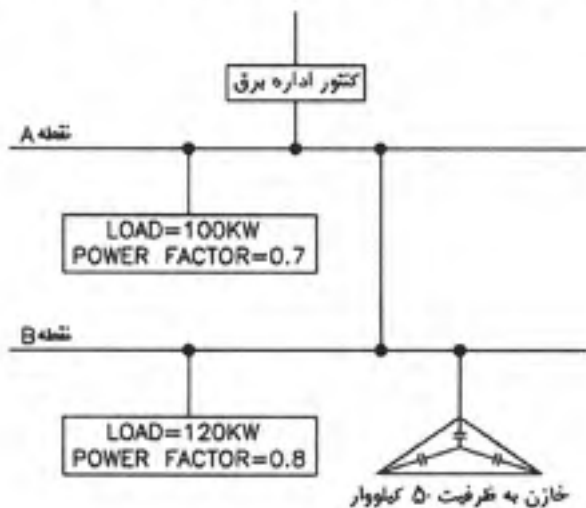
(۱) 2 اهم

(۲) مقدار مقاومت اهمیت چندانی ندارد.

(۳) 2.9 اهم

(۴) 5 اهم

۱۳- حداقل مقدار خازن نصب شده در نقطه A از بابت عدم پرداخت بهای توان راکتیو چقدر می‌باشد؟



(۱) 36 کیلوواری

(۲) 54 کیلوواری

(۳) 9 کیلوواری

(۴) 68 کیلوواری

۱۴- کدامیک از گزینه‌های زیر در رابطه با کلیدهای خودکار (اتوماتیک) و فیوز صحیح است؟

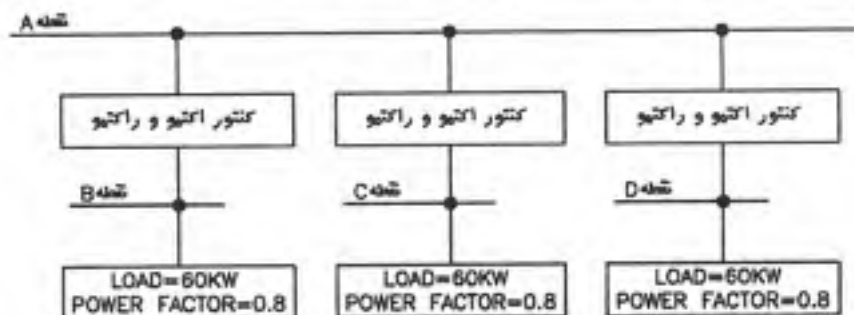
(۱) چنانچه کلید خودکار (اتوماتیک) و فیوز به صورت سری در یک نقطه از مدار قرار گیرند، فیوز باید در طرف تغذیه کلید خودکار (اتوماتیک) قرار گیرد.

(۲) چنانچه کلید خودکار (اتوماتیک) و فیوز به صورت سری در دو نقطه از مدار قرار بگیرند، کلید خودکار (اتوماتیک) باید در طرف تغذیه فیوز قرار گیرد.

(۳) چنانچه کلید خودکار (اتوماتیک) و فیوز به صورت سری در یک نقطه از مدار و یا در دو نقطه از مدار قرار بگیرند، در دو حالت فیوز باید در طرف تغذیه کلید خودکار (اتوماتیک) قرار گیرد.

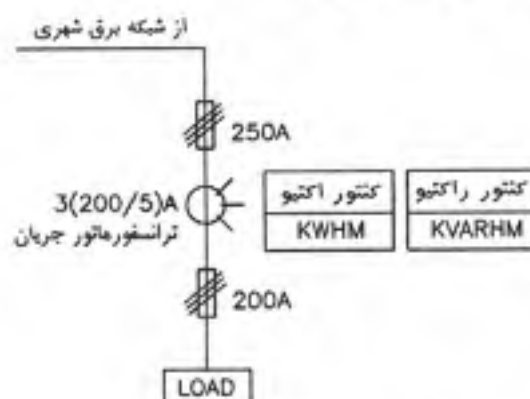
(۴) گزینه‌های 1 و 2 هر دو صحیح است.

۱۵- کدامیک از گزینه‌های زیر در رابطه با ظرفیت و محل نصب بانک خازن جهت تصحیح ضریب توان بارهای متصل به نقاط B, C و D به 0.948 و عدم پرداخت جریمه توان راکتیو صحیح است؟



- (۱) اتصال بانک خازن به ظرفیت 25 kVAR در نقاط B, C و D
- (۲) اتصال بانک خازن به ظرفیت 75 kVAR در نقطه A
- (۳) اتصال بانک خازن به ظرفیت 50 kVAR در نقطه A
- (۴) گزینه‌های 1 و 2 هر دو صحیح است.

۱۶- حداقل جریان اتصال کوتاه جهت قطع مدار توسط فیوز نصب‌شده در طرف تغذیه کنطور (250A) برای حصول ایمنی در زمانی مجاز یا در زمانی کمتر از 5 ثانیه چقدر می‌باشد؟



- (۱) 1250 آمپر
- (۲) 875 آمپر
- (۳) 625 آمپر
- (۴) 312.5 آمپر

۱۷- تحت چه شرایطی چهار دستگاه آسانسور می‌توانند در یک چاه مشترک قرار گیرند؟

- (۱) در صورتی که تعداد آسانسورها حداقل 5 دستگاه باشد.
- (۲) در صورتی که تعداد آسانسورها حداقل 6 دستگاه باشد.
- (۳) تحت هیچ شرایطی نمی‌توان چهار دستگاه آسانسور را در یک چاه مشترک قرار داد.
- (۴) قراردادن چهار دستگاه آسانسور در یک چاه مشترک مجاز بوده و شرایط خاصی برای این کار وجود ندارد.

۱۸- شدت صوت قابل تنظیم جهت اعلام رسیدن آسانسورهای مورد استفاده افراد ناتوان جسمی به طبقات و شروع بازشدن در، چند دسی بل می باشد؟

- (۱) 45 تا 65 دسی بل  
 (۲) 45 تا 75 دسی بل  
 (۳) 35 تا 65 دسی بل  
 (۴) 35 تا 75 دسی بل

۱۹- قدرت قراردادی دو مشترک از یک نوع تعرفه به ترتیب مشترک شماره 1، 1000 کیلووات و مشترک شماره 2، 500 کیلووات می باشد. چنانچه توان اکتیو و راکتیو مصرفی مشترک شماره 1 طی یک دوره 30 روزه به ترتیب 30000 کیلووات ساعت و 13500 کیلووات ساعت و مشترک شماره 2، 30000 کیلووات ساعت و 15500 کیلووات ساعت باشد، کدامیک از گزینه های زیر از بابت بهای پرداختی هزینه برق مصرفی دو مشترک صحیح است؟

- (۱) داده ها برای حل مسئله کافی نمی باشد.  
 (۲) بهای پرداختی مشترک شماره 2، بیشتر از مشترک شماره 1 می باشد.  
 (۳) بهای پرداختی هر دو مشترک یکسان است.  
 (۴) بهای پرداختی مشترک شماره 1، بیشتر از مشترک شماره 2 می باشد.

۲۰- اندازه سطح مقطع هادی یک کابل مخابراتی به صورت #24 AWG بیان شده است. جهت استفاده از این کابل:

- (۱) به دلیل استاندارد نبودن آن نمی توان این کابل را در سیم کشی مخابراتی مورد استفاده قرار داد.  
 (۲) می توان مقطع معادل هادی آن را از جداول تبدیل AWG به  $\text{mm}^2$  یافته و کابل را مورد استفاده قرار داد.  
 (۳) سطح مقطع آن 24 میلی متر مربع است و در نتیجه می توان از مشخصات کابل مشابه با نزدیکترین سطح مقطع یعنی 25 میلی متر مربع جهت به کارگیری آن استفاده نمود.  
 (۴) تنها می توان با استعلام از سازنده کابل از مشخصات آن مطلع شده و آن را مورد استفاده قرار داد.

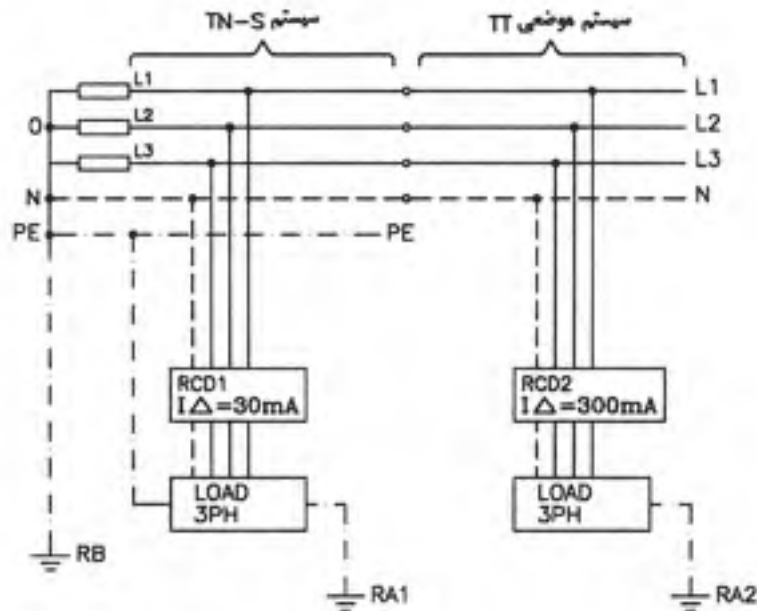
۲۱- کدام عبارت در مورد ترانسفورماتور جریان CT با مشخصه زیر صحیح نمی باشد؟

Class= 5P10 و  $S_n=30\text{VA}$

- (۱) با افزایش بار CT تا 10 برابر جریان نامی، جریان ثانویه آن به صورت خطی افزایش می یابد.  
 (۲) این CT جهت نصب در مدار حفاظت است و توان نامی آن در بار نامی 30 ولت آمپر است.  
 (۳) خطای کلی (مرکب) این CT در بار نامی 5 درصد است.  
 (۴) خطای کلی (مرکب) این CT از یک تا 5 برابر جریان نامی (جریان بار) بدون تغییر می ماند.



۲۲- با توجه به سیستم توزیع نیرو نشان داده شده در شکل زیر، کدام یک از گزینه‌ها صحیح است؟



- (۱) RA1 و RA2 باید هر دو حذف شوند.  
 (۲) RA1 باید موجود بوده و مقدار آن کمتر از 1666 اهم باشد و RA2 باید حذف شود.  
 (۳) RA2 باید موجود بوده و مقدار آن کمتر از 166 اهم باشد و RA1 باید حذف شود.  
 (۴) RA1 و RA2 باید هر دو موجود بوده و مقادیر آن‌ها به ترتیب کمتر از 1666 و 166 اهم باشند.

۲۳- یک موتور سه فاز القایی با مشخصات زیر مفروض است:

$$U = 400 V \Delta / 230 V \Delta \text{ و } P = 50 kW$$

راه‌انداز نرم: Soft Starter

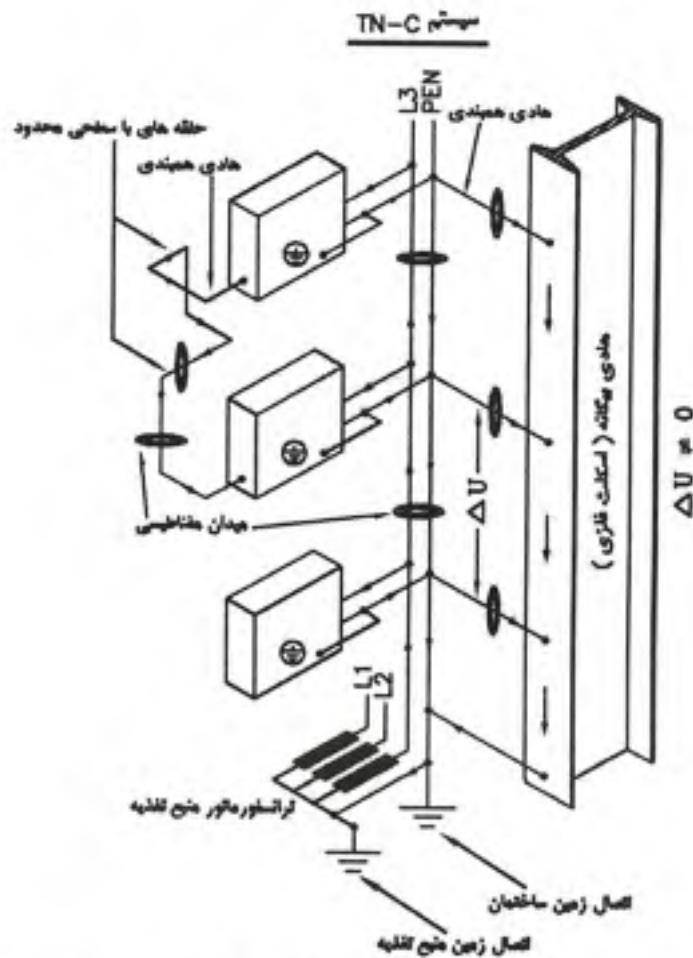
در شبکه سه فاز با ولتاژ نامی 400 ولت، جهت کاهش جریان راه‌اندازی موتور، می‌توان:

- (۱) از راه‌انداز نرم استفاده کرد.  
 (۲) هم از راه‌انداز ستاره/ مثلث و هم از راه‌انداز نرم استفاده کرد.  
 (۳) با استفاده از راه‌انداز ستاره/ مثلث، موتور را در حالت ستاره راه‌اندازی کرده و سپس در حالت مثلث مورد بهره‌برداری قرار داد.  
 (۴) با استفاده از راه‌انداز ستاره/ مثلث، موتور را در حالت مثلث راه‌اندازی نموده و سپس در حالت ستاره مورد بهره‌برداری قرار داد.





۲۴- شکل زیر سیستم توزیع نیرو TN-C را نشان می‌دهد. با توجه به این شکل، کدام عبارت در مورد این سیستم توزیع صحیح نمی‌باشد؟



- (۱) در این سیستم، به دلیل عبور بخشی از جریان بار برگشتی هادی خنثی از هادی‌های هم‌بندی، میدان مغناطیسی و پدیده‌ی EMI ایجاد می‌شود.
- (۲) در این سیستم، به دلیل عبور بخشی از جریان بار برگشتی هادی خنثی از اجزاء ساختمانی، اختلاف پتانسیل  $\Delta U$  ایجاد می‌شود.
- (۳) در این سیستم، در صورت حذف اتصال زمین منبع تغذیه یا اتصال زمین ساختمان، می‌توان از ایجاد میدان مغناطیسی و بروز پدیده EMI جلوگیری نمود.
- (۴) در این سیستم، به دلیل وجود هادی‌های هم‌بندی بین هادی PEN و سازه فلزی ساختمان، اختلاف پتانسیل  $\Delta U$  و پدیده‌ی EMI ایجاد می‌شود.

مسئله - یک تابلو توزیع در فاصله 150 متری از پست ترانسفورماتور توسط دو رشته کابل  $240 \text{ mm}^2$  ( $2 \times (4 \times 240 \text{ mm}^2)$ ) تغذیه شده است (سیستم TN-C). مشخصات کابل  $4 \times 240 \text{ mm}^2$  و تابلوی توزیع عبارت است از:

$$\text{تابلو} \left[ \begin{array}{l} P = 350 \text{ kW} \\ \cos \phi = 0.8 \\ U_n = 380/220 \text{ V} \end{array} \right]$$

$$240 \text{ mm}^2 \text{ کابل} \left[ \begin{array}{l} X = 0.08 \Omega/\text{Km} \\ R = 0.092 \Omega/\text{Km} \end{array} \right]$$

به سوالات 25 تا 28 پاسخ دهید.

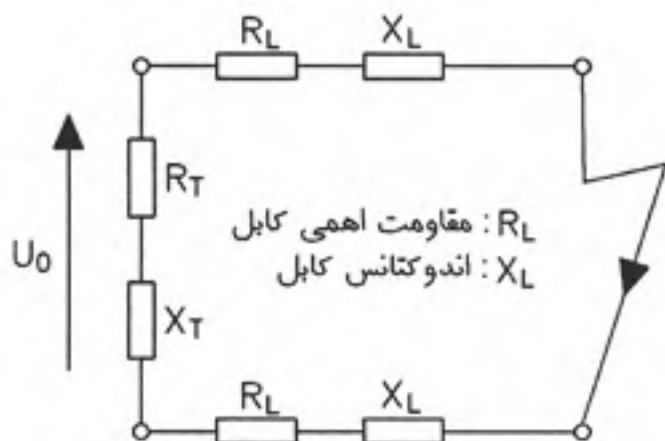
۲۵- افت ولتاژ از پست ترانسفورماتور تا ورودی تابلو برحسب درصد برابر است با:

- (۱) 5.52%      (۲) 2.76%  
(۳) 1.38%      (۴) 2.06%

۲۶- اگر ترانسفورماتور نصب شده در پست برق دارای مشخصات زیر باشد:

$$\text{TR} \left[ \begin{array}{l} S = 630 \text{ kVA} \\ U = 20 \text{ kV}/380 - 220 \text{ V} \\ R_T = 0.0038 \Omega \\ X_T = 0.0149 \Omega \end{array} \right]$$

امپدانس حلقه اتصال کوتاه در صورت بروز اتصال فاز به بدنه تابلو توزیع برابر است با:



- (۱) 0.053 اهم  
(۲) 0.026 اهم  
(۳) 0.05 اهم  
(۴) 0.032 اهم

۲۷- اگر مدار تغذیه تابلوی توزیع از پست ترانسفورماتور، توسط کلید خودکار 800 آمپر حفاظت شده باشد، رله مغناطیسی کلید خودکار حداکثر چند برابر جریان نامی آن می‌تواند تنظیم شود تا از حفاظت در مقابل برق‌گرفتگی اطمینان حاصل گردد:

- (۱) 9 برابر (9In)                      (۲) 7 برابر (7In)  
(۳) 8 برابر (8In)                      (۴) 6 برابر (6In)

۲۸- اگر مدار تغذیه تابلوی توزیع توسط فیوز HRC (زود ذوب) محافظت شود (مدار اصلی است)، جریان نامی فیوز، حداقل باید چند آمپر باشد؟

- (۱) 630 آمپر                              (۲) 800 آمپر  
(۳) 1000 آمپر                            (۴) 400 آمپر

مسئله - یک ترانسفورماتور توزیع با نسبت تبدیل  $20 \text{ kV}/400\text{-}231 \text{ V}$  با ولتاژ امپدانس  $U_k = 6\%$  مفروض است.

به سوالات 29 تا 31 پاسخ دهید.

۲۹- چه ولتاژی به اولیه آن باید اعمال نمود تا شدت جریان در مدار ثانویه اتصال کوتاه شده به مقدار اسمی برسد؟

- (۱) 1200 ولت                              (۲) 20000 ولت  
(۳) 12000 ولت                            (۴) 6000 ولت

۳۰- اگر قدرت نامی ترانسفورماتور 400 کیلووات آمپر باشد، مقاومت ظاهری یا امپدانس آن برابر است با:

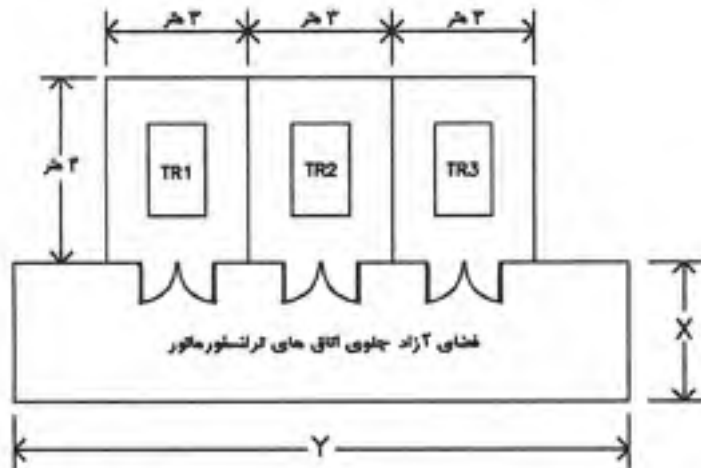
- (۱) 0.012 اهم                            (۲) 0.016 اهم  
(۳) 0.024 اهم                            (۴) 0.032 اهم

۳۱- اگر مقاومت اهمی ترانسفورماتور  $U_r = 1.61\%$  باشد، مطلوب است، مقاومت اهمی ( $R_T$ ) و مقاومت راکتیو ( $X_T$ ) هر فاز ترانسفورماتور بر حسب اهم:

- (۱)  $R_T = 0.00213 \Omega$  و  $X_T = 0.00765 \Omega$   
(۲)  $R_T = 0.0064 \Omega$  و  $X_T = 0.0231 \Omega$   
(۳)  $R_T = 0.00409 \Omega$  و  $X_T = 0.0147 \Omega$   
(۴)  $R_T = 0.00135 \Omega$  و  $X_T = 0.00485 \Omega$



۳۲- سه دستگاه ترانسفورماتور در اتاق‌هایی که در طبقات زیرزمین ساختمانی واقع شده‌اند، مطابق با شکل زیر استقرار یافته‌اند. حداقل ابعاد فضای آزاد جلوی این اتاق‌ها (X و Y)، طبق مقررات برابر است با:



$$X=5 \text{ m} , Y=15 \text{ m} \quad (1)$$

$$X=5 \text{ m} , Y=20 \text{ m} \quad (2)$$

$$X=4 \text{ m} , Y=15 \text{ m} \quad (3)$$

$$X=4 \text{ m} , Y=20 \text{ m} \quad (4)$$

۳۳- تحت چه شرایطی می‌توان از چند کابل مشابه (چند رشته‌ای) به صورت موازی برای انتقال توان الکتریکی استفاده نمود؟

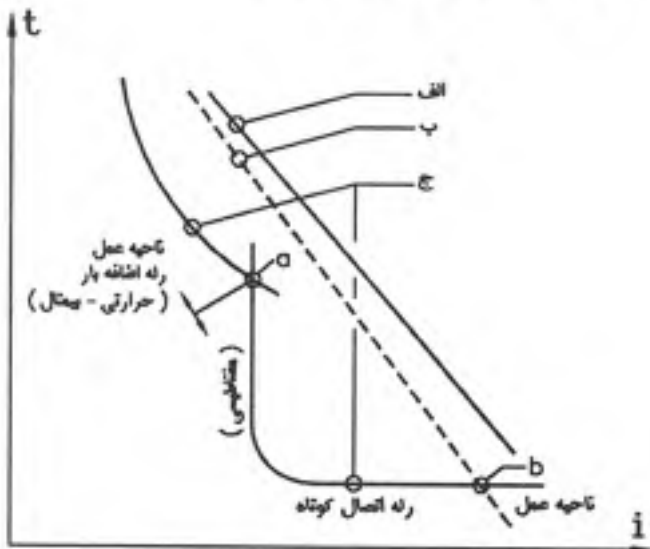
- (۱) در صورتی که کابل(های) حاوی هادی‌های فاز از کابل(های) حاوی هادی‌های خنثی + حفاظتی، به شکل جدا ولی در داخل یک لوله کشیده شوند.
- (۲) تحت هیچ شرایطی این کار امکان‌پذیر نمی‌باشد.
- (۳) در صورتی که رشته‌های هر کابل حامل جریان فازهای همنام باشند.
- (۴) در صورتی که رشته‌های هر مدار شامل فاز (ها) + هادی خنثی + هادی حفاظتی، مربوط به یک کابل معین باشند.

۳۴- مطابق ضوابط مبحث پدافند غیرعامل کدامیک از موارد زیر در خصوص تأسیسات برقی صحیح نمی‌باشد؟

- (۱) تأسیسات تأمین برق مجموعه به هیچ وجه نباید در صورت وقوع انفجار، در معرض تماس با عناصر اشتعال‌پذیر یا هادی جریان برق قرار گیرد.
- (۲) نصب چراغ‌های اضطراری در سرویس‌های بهداشتی الزامی است.
- (۳) به منظور تأمین امنیت، کابل‌های کنترل با سینگال جریان ضعیف و سیم‌های فشار متوسط از داخل یک لوله عبور داده می‌شود.
- (۴) برق آسانسورهای اضطراری باید از طریق مولد برق اضطراری تأمین شود.



۳۵- شکل زیر مشخصه‌های زمان/جریان لوازم حفاظتی یک مدار را نشان می‌دهد. در صورتی که انتخاب هادی مدار و وسایل حفاظتی آن به درستی انجام شده باشد، منحنی‌های مربوط به شدت جریان مجاز هادی مدار، کلید خودکار مینیاتوری و فیوز به ترتیب عبارتند از:



- (۱) ب - الف - ج  
 (۲) الف - ب - ج  
 (۳) الف - ج - ب  
 (۴) ب - ج - الف

مطابق با شکل سؤال قبل:

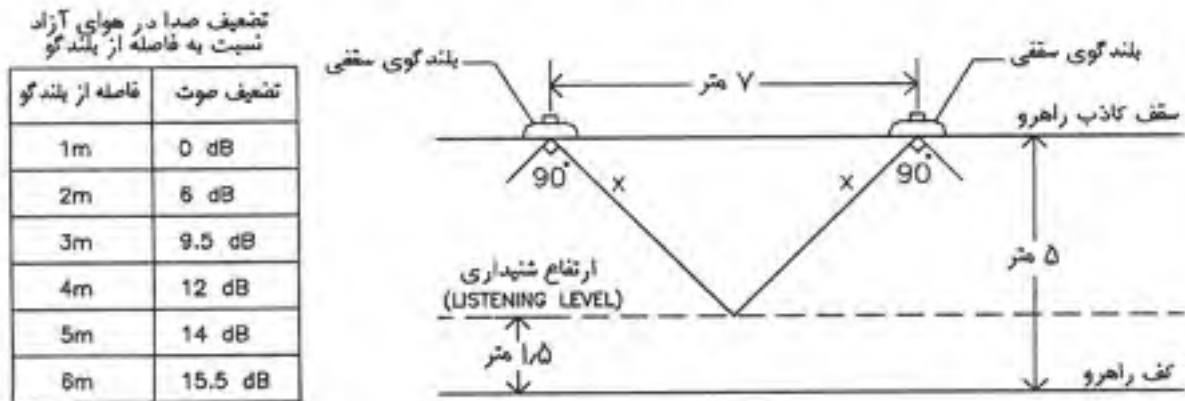
۳۶- اگر شدت جریان اتصال کوتاه ( $I_s$ ) از مقدار مشخص شده در نقطه  $b$  بیشتر شود، کدام یک از گزینه‌های زیر صحیح است؟

- (۱) فیوز عمل کرده و مانع از سوختن کلید خودکار می‌شود.  
 (۲) کلید خودکار عمل کرده و مانع از سوختن فیوز می‌شود.  
 (۳) فیوز یا کلید خودکار، هر کدام بسته به مشخصات خود ممکن است زودتر از دیگری عمل نماید.  
 (۴) در اثر زیاد بودن شدت جریان اتصال کوتاه، قبل از عملکرد وسایل حفاظتی، هادی مدار آسیب می‌بیند.

۳۷- دوره تناوب بازرسی اندازه‌گیری دمای یاتاقان و سیم‌پیچ‌های موتورهای الکتریکی چه می‌باشد؟

- (۱) هر دوازده ماه یکبار  
 (۲) هر شش ماه یکبار  
 (۳) هر شصت ماه یکبار  
 (۴) هر بیست و چهار ماه یکبار

۳۸- شکل زیر مقطع فضاهای ارتباطی یک ساختمان را نشان می‌دهد. اگر خروجی بلندگوهای نصب شده در سقف این راهرو 90dB/1m در مخروطی با زاویه رأس 90 درجه باشد، کمترین سطح صوت دریافت شده در ارتفاع شنیداری نشان داده شده در شکل چند دسی بل خواهد بود؟



(۲) حدود 78 دسی بل

(۴) حدود 84 دسی بل

(۱) حدود 76 دسی بل

(۳) حدود 80 دسی بل

۳۹- چنانچه اختیاریه‌ای مبنی بر تخلف از الزامات مباحث مقررات ملی ساختمان و یا حکم عدم سازگاری از طرف بازرسی برای یک واحد مسکونی صادر گردد، کدامیک از گزینه‌های زیر صحیح است؟

(۱) محدودیتی از بابت فروش واحد مسکونی وجود ندارد.

(۲) در شرایطی که مالک یک نسخه از حکم یا اختیاریه تخلف را به خریدار تحویل دهد و در نهایت یک نسخه تأییدشده معتبر از خریدار را دال بر اینکه مسئولیت کلیه اصلاحات و تعمیرات را مطابق با الزامات مباحث مقررات ملی ساختمان به عهده می‌گیرد، به بازرسی تحویل دهد حق فروش آن را دارد.

(۳) مالک حق فروش آن واحد را ندارد.

(۴) گزینه‌های 2 و 3 هر دو صحیح است.

۴۰- حداقل سطح مقطع کابل XLPE برای یک شبکه سه‌فاز با سطح ولتاژ 20 kV و با سطح اتصال کوتاه 500 mVA، در صورتی که زمان قطع کلید دیژنکتور یک ثانیه باشد چقدر می‌باشد؟

(۲) 95 میلی‌متر مربع

(۴) 150 میلی‌متر مربع

(۱) 185 میلی‌متر مربع

(۳) 120 میلی‌متر مربع



۴۱- قبل از شروع عملیات ساختمانی ..... باید حریم خطوط برق عبوری از مجاور ملک را مورد بررسی قرار داده و پس از پیش‌بینی‌های لازم جهت اجرای عملیات ساختمانی و کسب نظر .....، عملیات ساختمانی را شروع نماید.

- (۱) سازنده، مهندس ناظر  
(۲) سازنده، مهندس طراح  
(۳) کارفرما، مهندس ناظر  
(۴) کارفرما، سازمان نظام مهندسی

۴۲- مسئولیت اجرای مقررات مربوط به ایمنی، بهداشت کار و حفاظت محیط‌زیست در یک کارگاه ساختمانی که چند کارفرما به‌طور هم‌زمان مشغول به کار می‌باشند، به عهده چه کسی می‌باشد؟

- (۱) صاحب کار مسئول اجرای مقررات مربوط به ایمنی می‌باشد.  
(۲) سازنده مسئول اجرای مقررات مربوط به ایمنی می‌باشد.  
(۳) مهندس ناظر مسئول اجرای مقررات مربوط به ایمنی می‌باشد.  
(۴) هر کارفرما در محدوده پیمان خود مسئول اجرای مقررات مربوط به ایمنی می‌باشد.

۴۳- در صورتی که برق مصرفی مشترکی بیش از قدرت قراردادی باشد، بهای برق مشترک به چه صورت محاسبه خواهد گردید؟

- (۱) قدرت قرائت شده بر مبنای تعرفه عادی محاسبه خواهد شد.  
(۲) قدرت قرائت شده بر مبنای تعرفه آزاد محاسبه خواهد شد.  
(۳) قدرت مازاد (ما به التفاوت قدرت قرائت شده و قراردادی) بر مبنای تعرفه آزاد و قدرت قراردادی بر مبنای تعرفه عادی محاسبه خواهد شد.  
(۴) ضمن اخطار کتبی به مشترک قدرت قرائت شده بر مبنای تعرفه عادی محاسبه و در صورت تکرار در صورت‌حساب‌های بعدی قدرت قرائت شده بر مبنای تعرفه آزاد محاسبه خواهد شد.

مسئله - برای جابجایی افراد بین طبقات در ساختمانی که ارتفاع کف به کف طبقات آن ۸ متر می‌باشد از پله‌های (های) برقی استفاده می‌شود. زاویه شیب پله برقی ۳۰ درجه، عرض پله برقی ۱ متر و عمق پله ۳۸ سانتی‌متر می‌باشد. به سوالات ۴۴ تا ۴۶ پاسخ دهید.

۴۴- چنانچه سرعت حرکت پله برقی ۰.۷۵ متر بر ثانیه باشد، تعداد افراد جابه‌جا شده در ساعت، بین دو طبقه چند نفر می‌باشد؟

- (۱) ۱۳۵۰۰ نفر  
(۲) ۱۴۲۱۰ نفر  
(۳) ۱۰۱۲۵ نفر  
(۴) ۶۷۵۰ نفر



۴۵- حداقل تعداد پله‌های تخت در ورودی و خروجی پله برقی چقدر می‌باشد؟

- (۱) 3 پله
- (۲) 2 پله
- (۳) 4 پله
- (۴) 5 پله

۴۶- حداقل فضای غیرمحصور در ابتدا و انتهای پله‌های برقی چقدر می‌باشد؟

- (۱) عمق = 2.5 متر، عرض = فاصله لبه‌ی بیرونی دستگیره‌ها + 80 میلی‌متر
- (۲) عمق = 2 متر، عرض = دوبرابر فاصله بین مرکز دو دستگیره
- (۳) عمق = 2 متر، عرض = فاصله لبه‌ی بیرونی دستگیره‌ها + 80 میلی‌متر
- (۴) گزینه‌های 1 و 2 هر دو صحیح است.

۴۷- مداری توسط یک کلید خودکار اتوماتیک 630 A با تنظیم حرارتی  $I_r$  (1 تا 0.5) و تنظیم مغناطیسی  $I_m$  (1 تا 10) تغذیه می‌گردد. تنظیم حرارتی  $0.8 I_n$  و تنظیم مغناطیسی روی  $3 I_n$  انجام شده که براساس حصول ایمنی قطع مدار در زمانی مجاز و یا در زمانی کمتر از 5 ثانیه می‌باشد. چنانچه بخواهیم به جای کلید خودکار اتوماتیک از فیوز دیرذوب استفاده کنیم، کدامیک از گزینه‌های زیر صحیح است؟

- (۱) استفاده از فیوز دیرذوب امکان‌پذیر نمی‌باشد.
- (۲) می‌توان از فیوز 400 آمپر استفاده کرد.
- (۳) می‌توان از فیوز 630 آمپر استفاده کرد.
- (۴) می‌توان از فیوز 500 آمپر استفاده کرد.

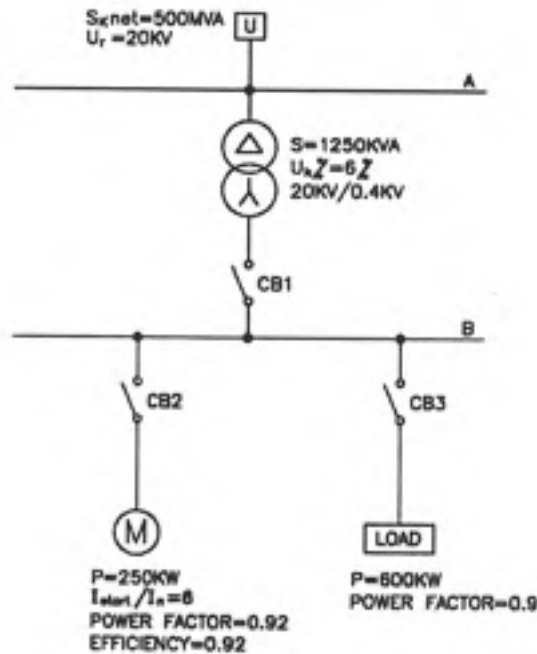
۴۸- در سؤال قبل چنانچه به جای فیوز دیرذوب از فیوز زودذوب استفاده گردد، کدامیک از گزینه‌های زیر صحیح است؟

- (۱) می‌توان از فیوزهای 400 و 500 و 630 آمپر استفاده کرد.
- (۲) می‌توان از فیوزهای 400 و 500 آمپر استفاده کرد.
- (۳) می‌توان از فیوز 500 آمپر استفاده کرد.
- (۴) استفاده از فیوز زود ذوب امکان‌پذیر نمی‌باشد.





مسئله - سیستم توزیعی همانند شکل زیر مفروض است:  
به سوالات 49 تا 51 پاسخ دهید.



۴۹- حداقل جریان قطع کلید CB1 برابر است با:

- |              |              |
|--------------|--------------|
| 30.07 kA (۱) | 28.87 kA (۲) |
| 31.42 kA (۳) | 44.5 kA (۴)  |

۵۰- حداقل جریان قطع کلید CB2 برابر است با:

- |              |              |
|--------------|--------------|
| 44.5 kA (۱)  | 30.07 kA (۲) |
| 31.42 kA (۳) | 28.87 kA (۴) |

۵۱- حداقل جریان قطع کلید CB3 برابر است با:

- |              |              |
|--------------|--------------|
| 28.87 kA (۱) | 31.42 kA (۲) |
| 30.07 kA (۳) | 44.5 kA (۴)  |

۵۲- حداقل سطح مقطع کانال ورودی هوای اتاق ترانسفورماتور 800 کیلوولت آمپری با تهویه طبیعی چقدر می باشد؟

- |                 |                  |
|-----------------|------------------|
| 2 متر مربع (۱)  | 2.20 مترمربع (۲) |
| 2.5 مترمربع (۳) | 1.82 مترمربع (۴) |



۵۳- اگر حریم‌های درجه 1 و 2 خط انتقال 33 کیلوولت به ترتیب 5 و 15 متر باشد، آنگاه؟

- (۱) تا فاصله 5 متری از تصویر هادی‌های جانبی روی زمین، فقط احداث بنا مجاز نیست.
- (۲) تا فاصله 15 متری از محور خط انتقال، هیچ‌گونه زراعت و درخت‌کاری مجاز نیست.
- (۳) تا فاصله 5 متری از تصویر هادی‌های جانبی روی زمین، زراعت فصلی مجاز نیست.
- (۴) تا فاصله 15 متری از محور خط انتقال نمی‌توان هیچ بنایی احداث نمود (مگر با اخذ مجوز از وزارت نیرو و خارج از حریم درجه 1)

۵۴- ضریب توان موتورها (به صورت نمونه) به ترتیب در سه حالت بار نامی، بی‌باری و راه‌اندازی چقدر می‌باشد؟

- (۱) راه‌اندازی = 0.15 ، بی‌باری = 0.35 ، بار نامی = 0.85
- (۲) راه‌اندازی = 0.35 ، بی‌باری = 0.15 ، بار نامی = 0.85
- (۳) راه‌اندازی = 0.35 ، بی‌باری = 0.85 ، بار نامی = 0.15
- (۴) راه‌اندازی = 0.85 ، بی‌باری = 0.35 ، بار نامی = 0.15

۵۵- عبارت "کابل تغذیه برق آسانسور باید مستقل باشد" بدان معنی است که:

- (۱) کابل تغذیه تابلو کنترل آسانسور باید از ورودی سرویس مشترک یا تابلو اصلی توزیع برق ساختمان، به طور مستقل و بدون واسطه کشیده شود.
- (۲) کابل تغذیه تابلو کنترل آسانسور باید همواره از پست ترانسفورماتور به طور مستقل و بدون واسطه کشیده شود.
- (۳) مسیر کابل‌کشی تغذیه تابلو کنترل آسانسور، هیچگاه نباید با مسیر کابل‌های مصارف دیگر مشترک باشد.
- (۴) مسیر کابل‌کشی تغذیه تابلو کنترل آسانسور باید همواره مستقل از کابل‌های دیگر و از طریق چاه اختصاصی آسانسور اجرا شود.

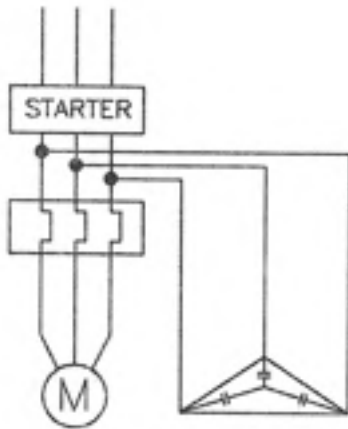
۵۶- باتوجه به اینکه، "حداکثر ارتفاع یا مسیر اصلی حرکت در ساختمان‌هایی که به آسانسور نیاز ندارند 7 متر می‌باشد"، کدامیک از گزینه‌های زیر صحیح است؟

- (۱) این اندازه برای ساختمان‌های مسکونی از کف طبقه همکف و برای ساختمان‌های غیرمسکونی از کف زیرزمین محاسبه می‌گردد.
- (۲) این اندازه برای ساختمان‌های مسکونی و غیرمسکونی از کف زیرزمین محاسبه می‌گردد.
- (۳) این اندازه برای ساختمان‌های مسکونی و غیرمسکونی از کف طبقه همکف محاسبه می‌گردد.
- (۴) این اندازه برای ساختمان‌های مسکونی از کف زیرزمین و برای ساختمان‌های غیرمسکونی از کف طبقه همکف محاسبه می‌گردد.

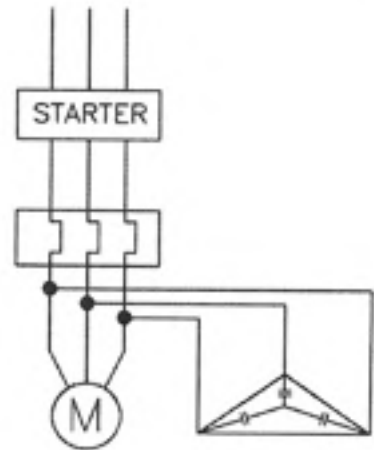


۵۷- کدامیک از گزینه‌های زیر جهت نصب خازن برای موتوری که به صورت انفرادی کمپانزه می‌شود، مناسب‌تر است؟

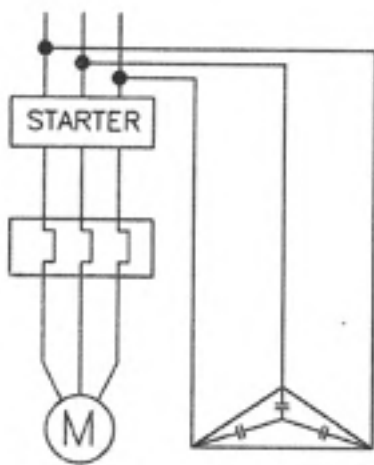
(۲)



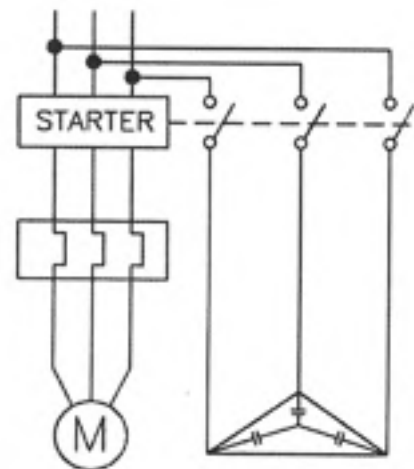
(۱)



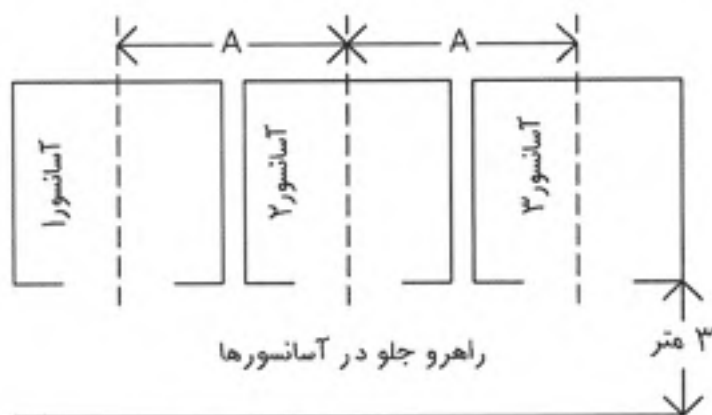
(۴)



(۳)



مسئله - با توجه به شکل زیر به سؤالات 58 تا 60 پاسخ دهید.



۵۸- اگر  $A=3.5$  متر باشد، آنگاه نصب حداقل چند دکتور اعلام حریق در راهرو جلو در آسانسورها در هر یک از طبقات الزامی است؟

- (۱) یک عدد      (۲) دو عدد      (۳) سه عدد      (۴) چهار عدد

۵۹- اگر  $A=2.5$  متر باشد، آنگاه حداقل دکتورهای اعلام حریق مورد نیاز در راهرو جلو در آسانسورها در هر طبقه چه تعداد خواهد بود؟

- (۱) چهار عدد      (۲) سه عدد      (۳) یک عدد      (۴) دو عدد

۶۰- مناسبترین نوع دکتور اعلام حریق جهت نصب در راهرو جلو در آسانسورها کدام است؟

- (۱) دودی شعاعی      (۲) حرارتی ثابت  
(۳) دودی نقطه‌ای      (۴) شعله‌ای



کلید سؤالات آزمون ورود به حرفه مهندسان رشته تأسیسات برقی خرداد 1393

پاسخ	شماره سؤالات
2	31
1	32
4	33
3	34
3	35
1	36
2	37
1	38
4	39
3	40
1	41
4	42
3	43
2	44
1	45
4	46
1	47
3	48
2	49
4	50
2	51
4	52
4	53
2	54
1	55
1	56
3	57
3	58
4	59
3	60

پاسخ	شماره سؤالات
3	1
2	2
2	3
1	4
4	5
1	6
4	7
4	8
1	9
2	10
3	11
2	12
1	13
4	14
1	15
3	16
1	17
3	18
4	19
2	20
4	21
3	22
1	23
3	24
2	25
4	26
4	27
2	28
1	29
3	30